

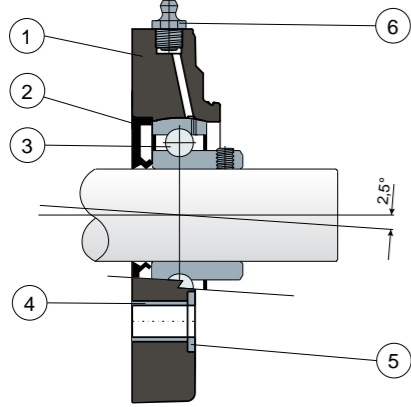
دعامات بحافة خارجية مثقوبة مستديرة

Serie UCFC/CX

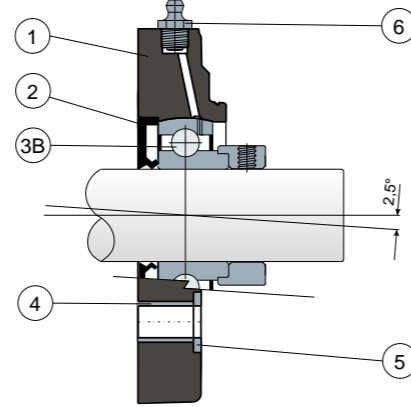


كراسي تحميل Long Life: تشحيم حتى نهاية العمر الافتراضي. **NEW**

التثبيت بمسامير ملولبة عديمة الرأس - لعدم وجود غطاء حماية



التثبيت بطوق لا مركزي - لعدم وجود غطاء حماية



1. دعامة جسم خارجي مصنوعة من البولي أميد المقوى بألياف زجاجية سوداء اللون الأسود أو الأبيض.
2. سداة خلفية مضادة للماء من مطاط نترابل بيوتادين "NBR" للأعمدة الدوارة.
3. كراسي تحميل من صلب الكروم أو الفولاذ المقاوم للصدأ AISI 440.
- 3B. كراسي تحميل من صلب الكروم.
4. مبادئ تعزيز لوحات التثبيت المصنوعة من الفولاذ المقاوم للصدأ AISI 304.
5. حلقة دعم معدنية UNI 6592 مصنوعة من الفولاذ المقاوم للصدأ AISI 304.
6. وحدة تشحيم من النوع المباشر بسن لولبة أنابيب غاز 1/8، مصنوعة من النحاس المطلي بالنيكل (غير موجود في الإصدارات المجهزة بكراسي تحميل Long Life).

لاحظ جيداً: يمكن طلب غطاء الحماية منفصلاً بوصفه أحد الملحقات. في إصدار Long Life، لا توجد وحدة تشحيم، وتكون قناة التشحيم محمية بغطاء من المطاط.

أبعاد الدعامة مطابقة لقواعد ISO 3228.

أقصى خطأ لمحاذاة العمود 2,5 درجة.

للحصول على المزيد من المعلومات، اتصل بالمكتب الفني التجاري الخاص بشركتنا.

الخامات: دعامة من البولي أميد + الألياف الزجاجية سوداء اللون باللون الأسود أو الأبيض؛ كراسي تحميل يتم تثبيته بمسامير ملولبة عديمة الرأس، ومصنوع من صلب الكروم أو من الفولاذ المقاوم للصدأ؛ كراسي تحميل يتم تثبيته بطوق لا مركزي، ومصنوع من صلب الكروم؛ وحدة تشحيم من النحاس المطلي بالنيكل؛ جلب تعزيز وحلقات معدنية من الفولاذ المقاوم للصدأ AISI 304؛ حشوات من مطاط نترابل بيوتادين "NBR"؛ غطاء من البولي بروبيلين بلون رمادي RAL 7042، أزرق RAL 5015، برتقالي RAL 2004، أحمر RAL 3000.

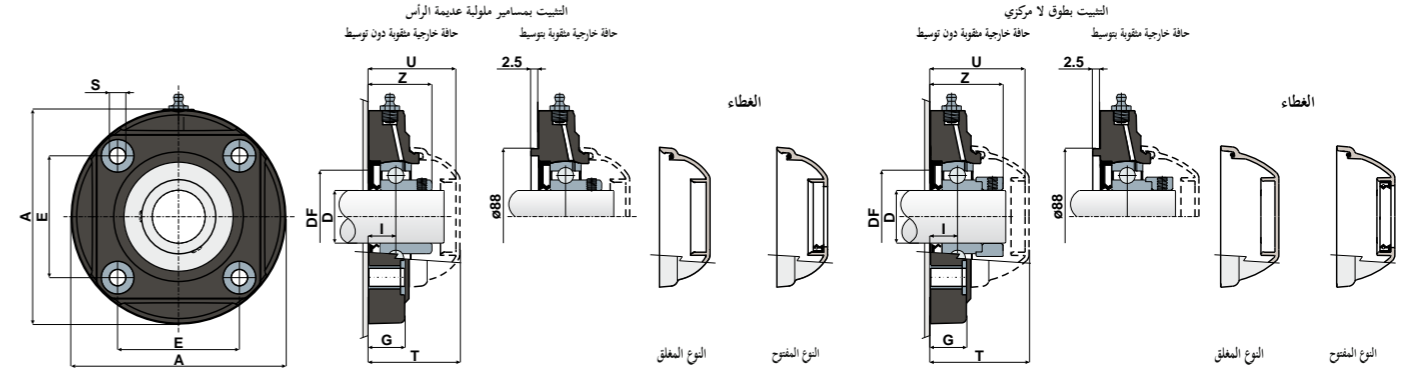
المواصفات: يمكن طلب غطاء الحماية منفصلاً بوصفه أحد الملحقات. تركيب بأعمدة بدون أكتاف. أقصى خطأ لاستقامة العمود 2,5 درجة.

العبوة: 8 قطع.

حسب الطلب: موديلات بدعامات من البولي بروبيلين + ألياف زجاجية ومضاد للجراثيم؛ أغطية واقية بألوان مختلفة وبعلامات مخصصة؛ عبوات بمقاسات مختلفة تحت الطلب؛ حشوات من مطاط Viton.

دعامات بحافة خارجية مثقوبة مستديرة

Serie UCFC/CX



التثبيت بمسامير ملولبة عديمة الرأس - حافة خارجية مثقوبة دون توسيط

D	SERIE	كراسي تحميل من صلب الكروم											أحادي الغطاء													
		أبعاد (mm)				حجم كراسي التحميل (N)							حجم الدعامة													
		E	A	S	G	I	Z	U	T	DF	C	Co	(N)	رمادي RAL 7042	أزرق RAL 5015	برتقالي RAL 2004	أحمر RAL 3000									
35	UCFC 207 CX	85663	85666	90383	90384	77,8	137	10,5	26	17	40,6	56	58	70	55	25500	15300	19550	80077	80078	80969	80275	82284	82285	87544	87545

D	SERIE	كراسي تحميل من الفولاذ المقاوم للصدأ AISI 440											أحادي الغطاء													
		أبعاد (mm)				حجم كراسي التحميل (N)							حجم الدعامة													
		E	A	S	G	I	Z	U	T	DF	C	Co	(N)	رمادي RAL 7042	أزرق RAL 5015	برتقالي RAL 2004	أحمر RAL 3000									
35	UCFC 207 CX	85665	85667	90385	90386	77,8	137	10,5	26	17	40,6	56	58	70	55	16600	15300	19550	80077	80078	80969	80275	82284	82285	87544	87545

التثبيت بمسامير ملولبة عديمة الرأس - حافة خارجية مثقوبة بتوسيط

D	SERIE	كراسي تحميل من صلب الكروم											أحادي الغطاء													
		أبعاد (mm)				حجم كراسي التحميل (N)							حجم الدعامة													
		E	A	S	G	I	Z	U	T	DF	C	Co	(N)	رمادي RAL 7042	أزرق RAL 5015	برتقالي RAL 2004	أحمر RAL 3000									
35	UCFC 207 CX	86033	86035	90387	90388	77,8	137	10,5	26	17	40,6	56	58	-	-	25500	15300	19550	80077	80078	80969	80275	82284	82285	87544	87545

D	SERIE	كراسي تحميل من الفولاذ المقاوم للصدأ AISI 440											أحادي الغطاء													
		أبعاد (mm)				حجم كراسي التحميل (N)							حجم الدعامة													
		E	A	S	G	I	Z	U	T	DF	C	Co	(N)	رمادي RAL 7042	أزرق RAL 5015	برتقالي RAL 2004	أحمر RAL 3000									
35	UCFC 207 CX	86034	86036	89214	90389	77,8	137	10,5	26	17	40,6	56	58	-	-	16600	15300	19550	80077	80078	80969	80275	82284	82285	87544	87545

التثبيت بطوق لا مركزي - حافة خارجية مثقوبة دون توسيط

D	SERIE	كراسي تحميل من صلب الكروم											أحادي الغطاء													
		أبعاد (mm)				حجم كراسي التحميل (N)							حجم الدعامة													
		E	A	S	G	I	Z	U	T	DF	C	Co	(N)	رمادي RAL 7042	أزرق RAL 5015	برتقالي RAL 2004	أحمر RAL 3000									
35	UCFC 207 CX	88706	88707	90390	90391	77,8	137	10,5	26	17	46,7	60,8	63,3	70	55	25500	15300	19550	88377	88378						

التثبيت بطوق لا مركزي - حافة خارجية مثقوبة بتوسيط

D	SERIE	كراسي تحميل من صلب الكروم											أحادي الغطاء													
		أبعاد (mm)				حجم كراسي التحميل (N)							حجم الدعامة													
		E	A	S	G	I	Z	U	T	DF	C	Co	(N)	رمادي RAL 7042	أزرق RAL 5015	برتقالي RAL 2004	أحمر RAL 3000									
35	UCFC 207 CX	88708	88709	90392	90393	77,8	137	10,5	26	17	46,7	60,8	63,3	-	-	25500	15300	19550	88377	88378						