



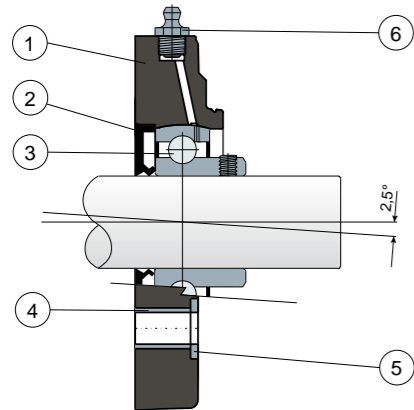
Lager mit rundem Gehäuse

Serie **UCFC/CX**

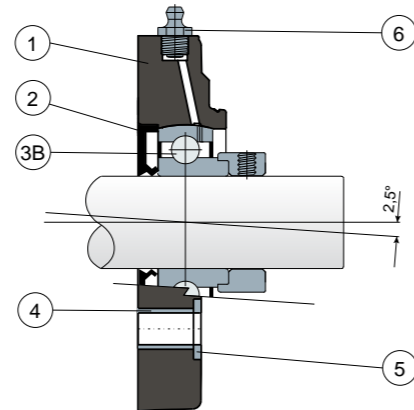


L Long-Life-Lager: lebenslange Schmierung. **NEW**

Befestigung mittels Stellschrauben - Ohne Kappe



Befestigung mittels Exzenter-Spannung - Ohne Kappe



- 1) Gehäuse aus Polyamid Schwarz oder Weiß, glasfaserverstärkt.
- 2) Wasserdichte hintere Dichtung aus NBR-Gummi für Drehwellen.
- 3) Lager aus Chromstahl oder Edelstahl AISI 440.
- 3B) Lager aus Chromstahl.
- 4) Distanzstück zur Verstärkung der Befestigung aus Edelstahl AISI 304.
- 5) Unterlegscheibe UNI 6592 aus Edelstahl AISI 304.
- 6) Schmiernippel gerade mit 1/8-Gewinde aus vernickeltem Messing (bei den Versionen mit Long-Life-Lager nicht vorhanden).

WICHTIGER HINWEIS: Die Schutzabdeckung kann separat als Zubehör bestellt werden.; Bei der Long-Life-Version entfällt der Schmiernippel und der Schmierkanal ist durch eine Gummikappe geschützt.

Die Abmessungen des Lager entsprechen der ISO-Norm 3228
 Maximaler Fluchtungsfehler des Welle: 2,5°
 Für weitere Informationen kontaktieren Sie bitte unserem technischen-kaufmännischen Büro.

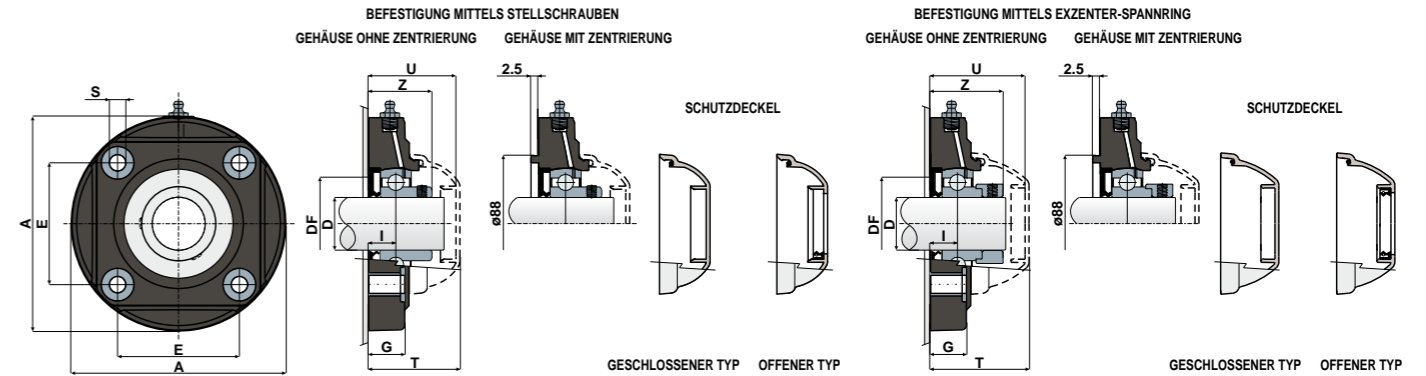
MATERIALIEN: Gehäuse aus Polyamid Schwarz oder Weiß, glasfaserverstärkt; Lager mit Befestigung mittels Stellschrauben aus Chromstahl oder Edelstahl; Lager mit Befestigung mittels Exzenter-Spannung aus Chromstahl; Schmierbüchse aus Nickelmessing; Verstärkungsbuchsen und Scheiben aus Edelstahl AISI 304; Dichtungen aus NBR-Gummi; Kappe aus Polypropylen grau Ral 7042, blau Ral 5015, orange Ral 2004, rot Ral 3000.
BESCHREIBUNG: Die Schutzabdeckung kann separat als Zubehör bestellt werden. Montage mit Welle ohne Schulter. Maximaler Fluchtungsfehler des Welle: 2,5°.
VERPACKUNG: 8 Stücke.
AUF ANFRAGE: Gehäuse aus Polypropylen glasfaserverstärkt und antibakteriell; Kappen in verschiedenen Farben und mit Logo; Verpackung: nicht standardmäßig Dichtungen aus Viton.

Lager mit rundem Gehäuse

Technische Daten



Serie **UCFC/CX**



BEFESTIGUNG MITTELS STELLSCHRAUBEN - GEHÄUSE OHNE ZENTRIERUNG

D	SERIE	LAGER AUS CHROMSTAHL											CODES DECK													
		ARTIKEL-NUMMER		ABMESSUNGEN (mm)								Lager-Belastung (N)		Halterungs-Belastung		GRAU RAL 7042	BLAU RAL 5015	ORANGE RAL 2004	ROT RAL 3000							
		Standard-Lager	Long-Life-Lager	E	A	S	G	I	Z	U	T	DF	C	CO	(N)	Geschlossener	Offener	Geschlossener	Offener	Geschlossener	Offener	Geschlossener	Offener			
35	UCFC 207 CX	85663	85666	90383	90384	77,8	137	10,5	26	17	40,6	56	58	70	55	25500	15300	19550	80077	80078	80969	80275	82284	82285	87544	87545

LAGER AUS EDELSTAHL AISI 440

D	SERIE	LAGER AUS EDELSTAHL AISI 440											CODES DECK													
		ARTIKEL-NUMMER		ABMESSUNGEN (mm)								Lager-Belastung (N)		Halterungs-Belastung		GRAU RAL 7042	BLAU RAL 5015	ORANGE RAL 2004	ROT RAL 3000							
		Standard-Lager	Long-Life-Lager	E	A	S	G	I	Z	U	T	DF	C	CO	(N)	Geschlossener	Offener	Geschlossener	Offener	Geschlossener	Offener	Geschlossener	Offener			
35	UCFC 207 CX	85665	85667	90385	90386	77,8	137	10,5	26	17	40,6	56	58	70	55	16600	15300	19550	80077	80078	80969	80275	82284	82285	87544	87545

BEFESTIGUNG MITTELS STELLSCHRAUBEN - GEHÄUSE MIT ZENTRIERUNG

D	SERIE	LAGER AUS CHROMSTAHL											CODES DECK													
		ARTIKEL-NUMMER		ABMESSUNGEN (mm)								Lager-Belastung (N)		Halterungs-Belastung		GRAU RAL 7042	BLAU RAL 5015	ORANGE RAL 2004	ROT RAL 3000							
		Standard-Lager	Long-Life-Lager	E	A	S	G	I	Z	U	T	DF	C	CO	(N)	Geschlossener	Offener	Geschlossener	Offener	Geschlossener	Offener	Geschlossener	Offener			
35	UCFC 207 CX	86033	86035	90387	90388	77,8	137	10,5	26	17	40,6	56	58	-	-	25500	15300	19550	80077	80078	80969	80275	82284	82285	87544	87545

LAGER AUS EDELSTAHL AISI 440

D	SERIE	LAGER AUS EDELSTAHL AISI 440											CODES DECK													
		ARTIKEL-NUMMER		ABMESSUNGEN (mm)								Lager-Belastung (N)		Halterungs-Belastung		GRAU RAL 7042	BLAU RAL 5015	ORANGE RAL 2004	ROT RAL 3000							
		Standard-Lager	Long-Life-Lager	E	A	S	G	I	Z	U	T	DF	C	CO	(N)	Geschlossener	Offener	Geschlossener	Offener	Geschlossener	Offener	Geschlossener	Offener			
35	UCFC 207 CX	86034	86036	89214	90389	77,8	137	10,5	26	17	40,6	56	58	-	-	16600	15300	19550	80077	80078	80969	80275	82284	82285	87544	87545

BEFESTIGUNG MITTELS EXZENTER-SPANNUNG - GEHÄUSE OHNE ZENTRIERUNG

D	SERIE	LAGER AUS CHROMSTAHL											CODES DECK							
		ARTIKEL-NUMMER		ABMESSUNGEN (mm)								Lager-Belastung (N)		Halterungs-Belastung		GRAU RAL 7042				
		Standard-Lager	Long-Life-Lager	E	A	S	G	I	Z	U	T	DF	C	CO	(N)	Geschlossener	Offener			
35	UCFC 207 CX	88706	88707	90390	90391	77,8	137	10,5	26	17	46,7	60,8	63,3	70	55	25500	15300	19550	88377	88378

BEFESTIGUNG MITTELS EXZENTER-SPANNUNG - GEHÄUSE MIT ZENTRIERUNG

D	SERIE	LAGER AUS CHROMSTAHL											CODES DECK							
		ARTIKEL-NUMMER		ABMESSUNGEN (mm)								Lager-Belastung (N)		Halterungs-Belastung		GRAU RAL 7042				
		Standard-Lager	Long-Life-Lager	E	A	S	G	I	Z	U	T	DF	C	CO	(N)	Geschlossener	Offener			
35	UCFC 207 CX	88708	88709	90392	90393	77,8	137	10,5	26	17	46,7	60,8	63,3	-	-	25500	15300	19550	88377	88378