

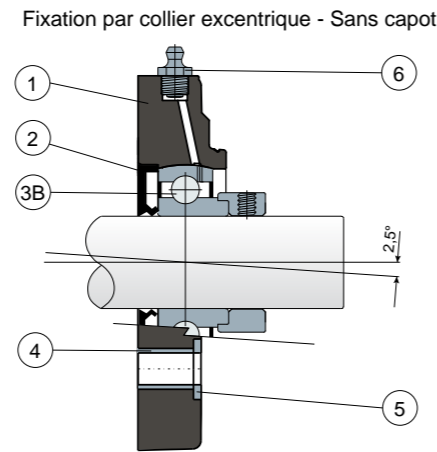
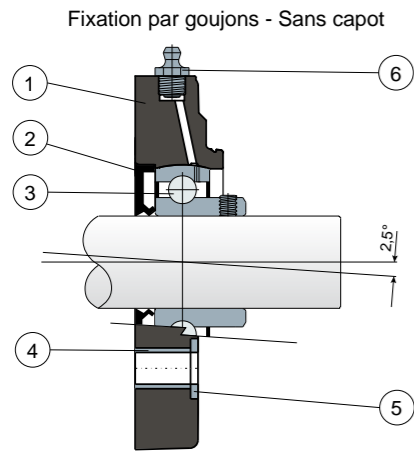


Paliers à bride ronde

Serie **UCFC/CX**



L Roulements Long Life: lubrification jusqu'à la fin de la durée de vie **NEW**



- 1) Bride en polyamide couleur noir ou blanc renforcé avec fibres de verre.
- 2) Joint postérieur à tenue étanche en caoutchouc NBR pour arbres rotatifs.
- 3) Roulement en acier au chrome ou acier inox AISI 440.
- 3B) Roulement en acier au chrome.
- 4) Boucles de renforcement des trous de fixation en acier inox AISI 304.
- 5) Rondelle d'appui UNI 6592 en acier inox AISI 304.
- 6) Graisseur droit avec filetage 1/8 gaz en laiton nickelé (absent dans les versions avec roulement Long Life).

NB: Le couvercle de protection peut être commandé séparément comme accessoire; dans la version Long Life, le graisseur est absent et le canal de lubrification est protégé par un capuchon en caoutchouc.

Les dimensions du palier sont conformes à la norme ISO 3228. Erreur maximale d'alignement de l'arbre 2,5°.

Pour toute autre information, contacter notre service technique et commercial.

MATÉRIAUX: Palier en polyamide couleur noir ou blanc renforcé avec fibres de verre; roulement avec fixation par goujons en acier au chrome ou acier inox; roulement avec fixation par collier excentrique en acier au chrome; graisseur en laiton nickelé; boucles de renforcement des trous de fixation et rondelles en acier inox AISI 304; joints en caoutchouc NBR; capot en polypropylène couleur gris Ral 7042, bleu Ral 5015, orange Ral 2004, rouge Ral 3000. **CARACTÉRISTIQUES:** Le couvercle de protection peut être commandé séparément comme accessoire. Montage avec arbres sans épaulement. Erreur maximale d'alignement de l'arbre 2,5°.

CONDITIONNEMENT: 8 pièces.

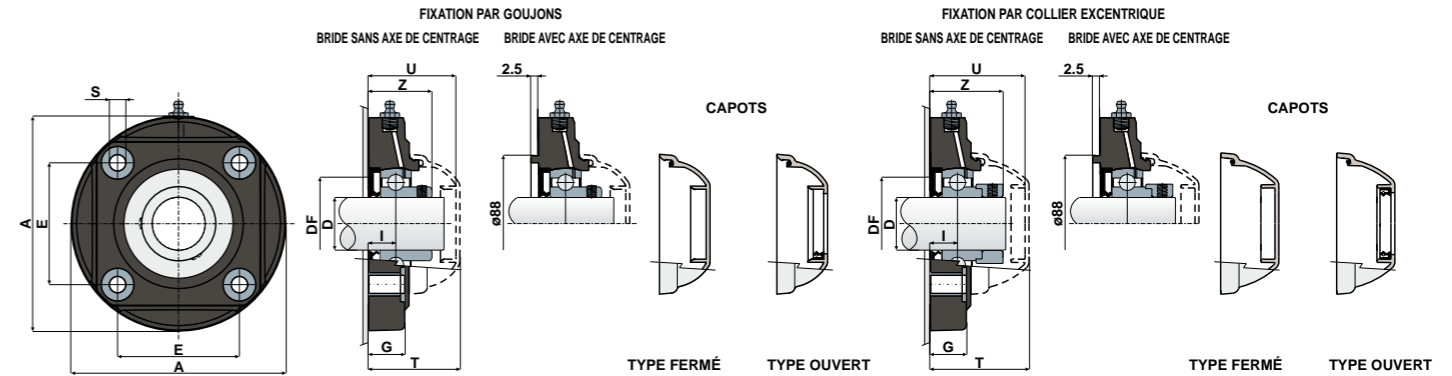
SUR DEMANDE: Versions avec brides en polypropylène renforcé et protection antibactérienne; capots de protection dans différentes couleurs et avec marque personnalisée; conditionnement: hors standard; joint en Viton.

Paliers à bride ronde

Données techniques



Serie **UCFC/CX**



FIXATION PAR GOUJONS - BRIDE SANS AXE DE CENTRAGE

D	SERIE	ROULEMENT EN ACIER AU CHROME											CODES CAPOTS													
		CODES Supports				DIMENSIONS (mm)							Charge roulement (N)			Charge support			GRIS RAL 7042		BLEU RAL 5015		ORANGE RAL 2004		ROUGE RAL 3000	
		Roulement standard	Blanc	Noir	Roulement Long Life	E	A	S	G	I	Z	U	T	DF	C	CO	(N)	Fermé	Ouvert	Fermé	Ouvert	Fermé	Ouvert	Fermé	Ouvert	
35	UCFC 207 CX	85663	85666	90385	90384	77,8	137	10,5	26	17	40,8	56	58	70	55	25500	15300	19550	80077	80078	80969	80275	82284	82285	87544	87545

FIXATION PAR GOUJONS - BRIDE AVEC AXE DE CENTRAGE

D	SERIE	ROULEMENT EN ACIER INOX AISI 440											CODES CAPOTS													
		CODES Supports				DIMENSIONS (mm)							Charge roulement (N)			Charge support			GRIS RAL 7042		BLEU RAL 5015		ORANGE RAL 2004		ROUGE RAL 3000	
		Roulement standard	Blanc	Noir	Roulement Long Life	E	A	S	G	I	Z	U	T	DF	C	CO	(N)	Fermé	Ouvert	Fermé	Ouvert	Fermé	Ouvert	Fermé	Ouvert	
35	UCFC 207 CX	85665	85667	90385	90386	77,8	137	10,5	26	17	40,8	56	58	70	55	16600	15300	19550	80077	80078	80969	80275	82284	82285	87544	87545

FIXATION PAR GOUJONS - BRIDE AVEC AXE DE CENTRAGE

D	SERIE	ROULEMENT EN ACIER AU CHROME											CODES CAPOTS													
		CODES Supports				DIMENSIONS (mm)							Charge roulement (N)			Charge support			GRIS RAL 7042		BLEU RAL 5015		ORANGE RAL 2004		ROUGE RAL 3000	
		Roulement standard	Blanc	Noir	Roulement Long Life	E	A	S	G	I	Z	U	T	DF	C	CO	(N)	Fermé	Ouvert	Fermé	Ouvert	Fermé	Ouvert	Fermé	Ouvert	
35	UCFC 207 CX	86033	86035	90387	90388	77,8	137	10,5	26	17	40,8	56	58	-	-	25500	15300	19550	80077	80078	80969	80275	82284	82285	87544	87545

FIXATION PAR GOUJONS - BRIDE SANS AXE DE CENTRAGE

D	SERIE	ROULEMENT EN ACIER INOX AISI 440											CODES CAPOTS													
		CODES Supports				DIMENSIONS (mm)							Charge roulement (N)			Charge support			GRIS RAL 7042		BLEU RAL 5015		ORANGE RAL 2004		ROUGE RAL 3000	
		Roulement standard	Blanc	Noir	Roulement Long Life	E	A	S	G	I	Z	U	T	DF	C	CO	(N)	Fermé	Ouvert	Fermé	Ouvert	Fermé	Ouvert	Fermé	Ouvert	
35	UCFC 207 CX	86034	86036	89214	90389	77,8	137	10,5	26	17	46,7	60,8	63,3	-	-	16600	15300	19550	80077	80078	80969	80275	82284	82285	87544	87545

FIXATION PAR COLLIER EXCENTRIQUE - BRIDE SANS AXE DE CENTRAGE

D	SERIE	ROULEMENT EN ACIER AU CHROME											CODES CAPOTS							
		CODES Supports				DIMENSIONS (mm)							Charge roulement (N)			Charge support		GRIS RAL 7042		
		Roulement standard	Blanc	Noir	Roulement Long Life	E	A	S	G	I	Z	U	T	DF	C	CO	(N)	Fermé	Ouvert	
35	UCFC 207 CX	88706	88707	90390	90391	77,8	137	10,5	26	17	46,7	60,8	63,3	70	55	25500	15300	19550	88377	88378

FIXATION PAR COLLIER EXCENTRIQUE - BRIDE AVEC AXE DE CENTRAGE

D	SERIE	ROULEMENT EN ACIER AU CHROME											CODES CAPOTS							
		CODES Supports				DIMENSIONS (mm)							Charge roulement (N)			Charge support		GRIS RAL 7042		
		Roulement standard	Blanc	Noir	Roulement Long Life	E	A	S	G	I	Z	U	T	DF	C	CO	(N)	Fermé	Ouvert	
35	UCFC 207 CX	88708	88709	90392	90393	77,8	137	10,5	26	17	46,7	60,8	63,3	-	-	25500	15300	19550	88377	88378