



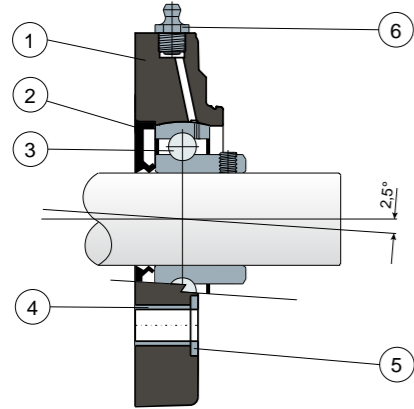
# Wsporniki z kołnierzem okrągłym

Serie UCFC/CX

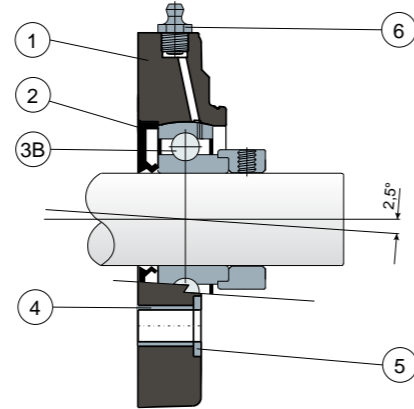


**L** Łożyska Long Life: smarowanie do końca okresu eksploatacji. **NEW**

Mocowanie na kołki - Bez pokrywy zabezpieczającej



Mocowanie na pierścieniu mimosirowym - Bez pokrywy zabezpieczającej



- 1) Zewnętrzny korpus wspornika z poliamidu wzmocnionego włóknem szklanym, Kolor czarny lub biały.
- 2) Uszczelka tylna, wodoszczelna, z gumy NBR do wałów obrotowych.
- 3) Łożysko ze stali chromowej lub ze stali nierdzewnej inox AISI 440.
- 3B) Łożysko ze stali chromowej.
- 4) Przekładka wzmacniająca mocowanie ze stali nierdzewnej inox AISI 304.
- 5) Podkładka wsporcza UNI 6592 ze stali nierdzewnej inox AISI 304.
- 6) Smarownica prosta z gwintem 1/8 gas z mosiądzu niklowanego (nieobecne w wersjach z łożyskiem Long Life).

UWAGA: osłonę ochronną można zamówić oddzielnie jako akcesorium; w wersji Long Life brak jest smarowniczkę, a kanał smarowy jest chroniony gumową zaślepką.

Wymiary wspornika spełniają wymogi normy ISO 3228

Maksymalny błąd osiowania wału 2,5°.

W celu uzyskania dalszych informacji skontaktować się z handlowym Biurem techniczny

**MATERIAŁY:** wspornik z poliamidu i włókna szklanego Kolor czarny lub biały; łożysko z mocowaniem na kołki ze stali chromowej lub nierdzewnej; łożysko z mocowaniem na pierścieniu mimosirowym ze stali chromowej; smarownica z mosiądzu niklowanego; tuleje wzmacniające i podkładki ze stali nierdzewnej inox AISI 304; uszczelki z gumy NBR; pokrywa z polipropylenu, kolor szarego RAL 7042, niebieskiego RAL 5015, pomarańczowego Ral 2004, czerwonego Ral 3000.

**CHARAKTERYSTYKA:** osłonę ochronną można zamówić oddzielnie jako akcesorium. Montaż na wałach bez kołnierza oporowego. Maksymalny błąd osiowania wału 2,5°.

**OPAKOWANIE:** 8 sztuk.

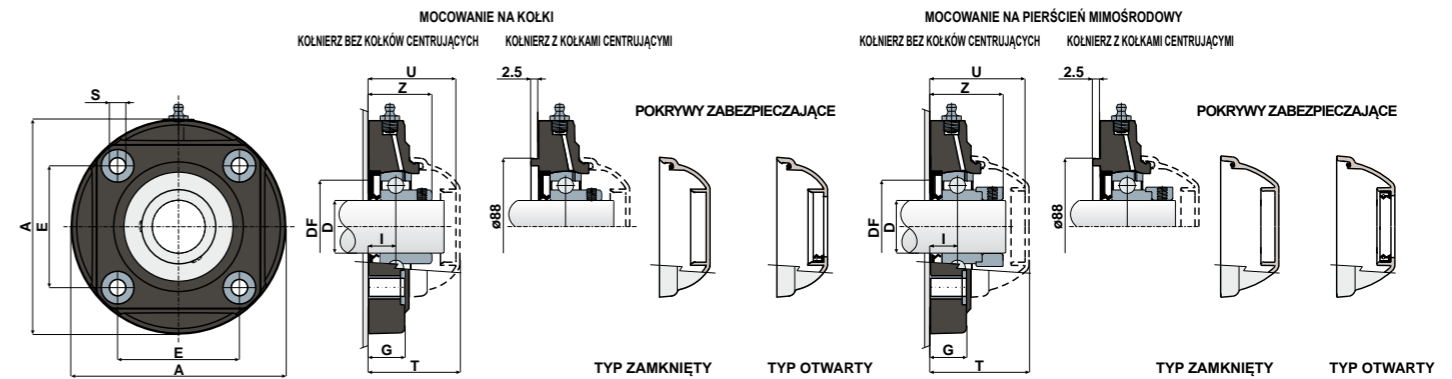
**NA ŻĄDANIE:** Wersje ze wspornikami z polipropylenu i włókna szklanego, antybakteryjne; pokrywy ochronne w różnych kolorach, z indywidualnym znakiem fabrycznym; opakowania niestandardowe; uszczelki z Vitonu.

# Wsporniki z kołnierzem okrągłym

Dane techniczne



Serie UCFC/CX



## MOCOWANIE NA KOŁKI - KOŁNIERZ BEZ KOŁKÓW CENTRUJĄCYCH

D	SERIE	ŁOŻYSKA ZE STALI CHROMOWEJ												KODY POKRYWY												
		KODY Wspornik				WYMIARY (mm)								Obciążenie łożyska (N)		Obciążenie wspor.		SZAREGO RAL 7042								
		Łożysko standardowe	Łożysko Long Life	E	A	S	G	I	Z	U	T	DF	C	CO	(N)	Zamknięty	Otwarty	Zamknięty	Otwarty	Zamknięty	Otwarty	Zamknięty	Otwarty			
35	UCFC 207 CX	Czarny	Biały	Czarny	Biały	77,8	137	10,5	26	17	40,6	56	58	70	55	25500	15300	19550	80077	80078	80969	80275	82284	82285	87544	87545

D	SERIE	ŁOŻYSKA ZE STALI NIERDZEWNEJ INOX AISI 440												KODY POKRYWY												
		KODY Wspornik				WYMIARY (mm)								Obciążenie łożyska (N)		Obciążenie wspor.		SZAREGO RAL 7042								
		Łożysko standardowe	Łożysko Long Life	E	A	S	G	I	Z	U	T	DF	C	CO	(N)	Zamknięty	Otwarty	Zamknięty	Otwarty	Zamknięty	Otwarty	Zamknięty	Otwarty			
35	UCFC 207 CX	Czarny	Biały	Czarny	Biały	77,8	137	10,5	26	17	40,6	56	58	70	55	16600	15300	19550	80077	80078	80969	80275	82284	82285	87544	87545

## MOCOWANIE NA KOŁKI - KOŁNIERZ Z KOŁKAMI CENTRUJĄCYMI

D	SERIE	ŁOŻYSKA ZE STALI CHROMOWEJ												KODY POKRYWY												
		KODY Wspornik				WYMIARY (mm)								Obciążenie łożyska (N)		Obciążenie wspor.		SZAREGO RAL 7042								
		Łożysko standardowe	Łożysko Long Life	E	A	S	G	I	Z	U	T	DF	C	CO	(N)	Zamknięty	Otwarty	Zamknięty	Otwarty	Zamknięty	Otwarty	Zamknięty	Otwarty			
35	UCFC 207 CX	Czarny	Biały	Czarny	Biały	77,8	137	10,5	26	17	40,6	56	58	-	-	25500	15300	19550	80077	80078	80969	80275	82284	82285	87544	87545

D	SERIE	ŁOŻYSKA ZE STALI NIERDZEWNEJ INOX AISI 440												KODY POKRYWY												
		KODY Wspornik				WYMIARY (mm)								Obciążenie łożyska (N)		Obciążenie wspor.		SZAREGO RAL 7042								
		Łożysko standardowe	Łożysko Long Life	E	A	S	G	I	Z	U	T	DF	C	CO	(N)	Zamknięty	Otwarty	Zamknięty	Otwarty	Zamknięty	Otwarty	Zamknięty	Otwarty			
35	UCFC 207 CX	Czarny	Biały	Czarny	Biały	77,8	137	10,5	26	17	40,6	56	58	-	-	16600	15300	19550	80077	80078	80969	80275	82284	82285	87544	87545

## MOCOWANIE NA PIERŚCIEŃ MIMOŚRODOWY - KOŁNIERZ BEZ KOŁKÓW CENTRUJĄCYCH

D	SERIE	ŁOŻYSKA ZE STALI CHROMOWEJ												KODY POKRYWY						
		KODY Wspornik				WYMIARY (mm)								Obciążenie łożyska (N)		Obciążenie wspor.		SZAREGO RAL 7042		
		Łożysko standardowe	Łożysko Long Life	E	A	S	G	I	Z	U	T	DF	C	CO	(N)	Zamknięty	Otwarty			
35	UCFC 207 CX	Czarny	Biały	Czarny	Biały	77,8	137	10,5	26	17	46,7	60,8	63,3	70	55	25500	15300	19550	88377	88378

## MOCOWANIE NA PIERŚCIEŃ MIMOŚRODOWY - KOŁNIERZ Z KOŁKAMI CENTRUJĄCYMI

D	SERIE	ŁOŻYSKA ZE STALI CHROMOWEJ												KODY POKRYWY						
		KODY Wspornik				WYMIARY (mm)								Obciążenie łożyska (N)		Obciążenie wspor.		SZAREGO RAL 7042		
		Łożysko standardowe	Łożysko Long Life	E	A	S	G	I	Z	U	T	DF	C	CO	(N)	Zamknięty	Otwarty			
35	UCFC 207 CX	Czarny	Biały	Czarny	Biały	77,8	137	10,5	26	17	46,7	60,8	63,3	-	-	25500	15300	19550	88377	88378