



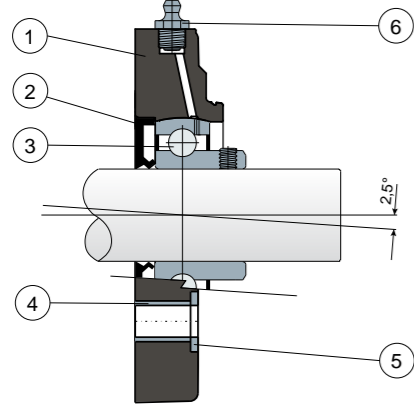
Suportes de flange redonda

Serie **UCFC/CX**

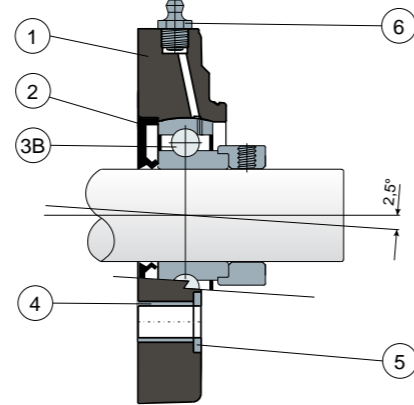


L Rolamentos Long Life: lubrificação até o fim da vida útil. **NEW**

Fixação com pinos - Sem tampa de proteção



Fixação com colar excêntrico - Sem tampa de proteção



- 1) Corpo externo suporte em poliamida reforçada com fibras de vidro preto ou branco.
- 2) Guarnição traseira com estanqueidade de borracha NBR para eixos giratórios.
- 3) Rolamento de aço ao cromo ou aço inox AISI 440.
- 3B) Rolamento de aço ao cromo.
- 4) Espaçador de reforço das fixações de aço inox AISI 304.
- 5) Anilha de apoio UNI 6592 de aço inox AISI 304.
- 6) Lubrificador tipo reto com rosca de 1/8 gás de latão niquelado (ausente nas versões com rolamento Long Life).

Obs.: A tampa de proteção pode ser pedida à parte, como acessório; na versão Long Life, a graxeira não está presente e o canal para a lubrificação está protegido por uma tampa de borracha.

As dimensões do suporte estão conformes com a normativa ISO 3228

Erro máximo de alinhamento do eixo 2,5°

Para mais informações, entre em contato com o nosso Escritório Técnico Comercial.

MATERIAIS: Suporte de poliamida reforçada preto ou branco; rolamento com fixação por pinos de aço ao cromo ou aço inox; suportes com fixação por colar excêntrico de aço ao cromo; lubrificador de latão niquelado; casquilhos de reforço e anilhas de aço inox AISI 304; guarnições de borracha NBR; tampa de polipropileno cinza Ral 7042, azul Ral 5015, laranja Ral 2004, Vermelho Ral 3000.

CARACTERÍSTICAS: A tampa de proteção pode ser pedida à parte, como acessório. Montagem com eixos sem apoios. Erro máximo de alinhamento do eixo 2,5°.

EMBALAGEM: 8 peças.

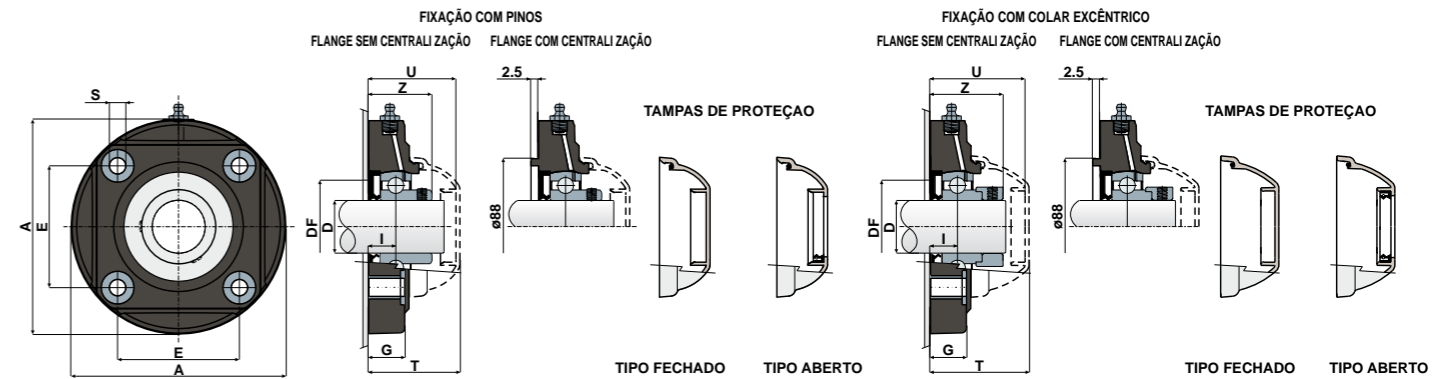
SOB ENCOMENDA: Versões com suportes de polipropileno + F.V e antibactericidas; tampas de proteção de diferentes cores e com a marca personalizada; embalagens sem padrão; guarnições de Viton.

Suportes de flange redonda

Dados técnicos



Serie **UCFC/CX**



FIXAÇÃO COM PINOS - FLANGE SEM CENTRALI ZAÇÃO

D	SERIE	ROLAMENTO EM AÇO CROMADO											CÓDIGOS TAMPA													
		CÓDIGOS Suporte				DIMENSÕES (mm)							Carga rolamento (N)			CINZA RAL 7042										
		Rolamento padrão	Negro	Branco	Rolamento Long Life	E	A	S	G	I	Z	U	T	DF	C	CO	(N)	Fechado	Aberto	Fechado	Aberto	Fechado	Aberto			
35	UCFC 207 CX	85663	85666	90383	90384	77,8	137	10,5	26	17	40,6	56	58	70	55	25500	15300	19550	80077	80078	80969	80275	82284	82285	87544	87545

D	SERIE	ROLAMENTO EM AÇO INOX AISI 440C											CÓDIGOS TAMPA													
		CÓDIGOS Suporte				DIMENSÕES (mm)							Carga rolamento (N)			CINZA RAL 7042										
		Rolamento padrão	Negro	Branco	Rolamento Long Life	E	A	S	G	I	Z	U	T	DF	C	CO	(N)	Fechado	Aberto	Fechado	Aberto	Fechado	Aberto			
35	UCFC 207 CX	85665	85667	90385	90386	77,8	137	10,5	26	17	40,6	56	58	70	55	16600	15300	19550	80077	80078	80969	80275	82284	82285	87544	87545

FIXAÇÃO COM PINOS - FLANGE COM CENTRALI ZAÇÃO

D	SERIE	ROLAMENTO EM AÇO CROMADO											CÓDIGOS TAMPA													
		CÓDIGOS Suporte				DIMENSÕES (mm)							Carga rolamento (N)			CINZA RAL 7042										
		Rolamento padrão	Negro	Branco	Rolamento Long Life	E	A	S	G	I	Z	U	T	DF	C	CO	(N)	Fechado	Aberto	Fechado	Aberto	Fechado	Aberto			
35	UCFC 207 CX	86033	86035	90387	90388	77,8	137	10,5	26	17	40,6	56	58	-	-	25500	15300	19550	80077	80078	80969	80275	82284	82285	87544	87545

D	SERIE	ROLAMENTO EM AÇO INOX AISI 440C											CÓDIGOS TAMPA													
		CÓDIGOS Suporte				DIMENSÕES (mm)							Carga rolamento (N)			CINZA RAL 7042										
		Rolamento padrão	Negro	Branco	Rolamento Long Life	E	A	S	G	I	Z	U	T	DF	C	CO	(N)	Fechado	Aberto	Fechado	Aberto	Fechado	Aberto			
35	UCFC 207 CX	86034	86036	89214	90389	77,8	137	10,5	26	17	40,6	56	58	-	-	16600	15300	19550	80077	80078	80969	80275	82284	82285	87544	87545

FIXAÇÃO COM COLAR EXCÊNTRICO - FLANGE SEM CENTRALI ZAÇÃO

D	SERIE	ROLAMENTO EM AÇO CROMADO											CÓDIGOS TAMPA							
		CÓDIGOS Suporte				DIMENSÕES (mm)							Carga rolamento (N)			CINZA RAL 7042				
		Rolamento padrão	Negro	Branco	Rolamento Long Life	E	A	S	G	I	Z	U	T	DF	C	CO	(N)	Fechado	Aberto	
35	UCFC 207 CX	88706	88707	90390	90391	77,8	137	10,5	26	17	46,7	60,8	63,3	70	55	25500	15300	19550	88377	88378

FIXAÇÃO COM COLAR EXCÊNTRICO - FLANGE COM CENTRALI ZAÇÃO

D	SERIE	ROLAMENTO EM AÇO CROMADO											CÓDIGOS TAMPA							
		CÓDIGOS Suporte				DIMENSÕES (mm)							Carga rolamento (N)			CINZA RAL 7042				
		Rolamento padrão	Negro	Branco	Rolamento Long Life	E	A	S	G	I	Z	U	T	DF	C	CO	(N)	Fechado	Aberto	
35	UCFC 207 CX	88708	88709	90392	90393	77,8	137	10,5	26	17	46,7	60,8	63,3	-	-	25500	15300	19550	88377	88378