



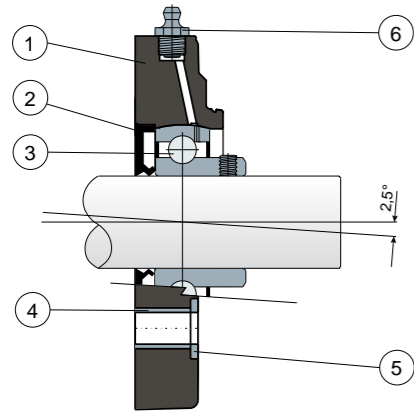
Soportes con caja redonda

Serie **UCFC/CX**

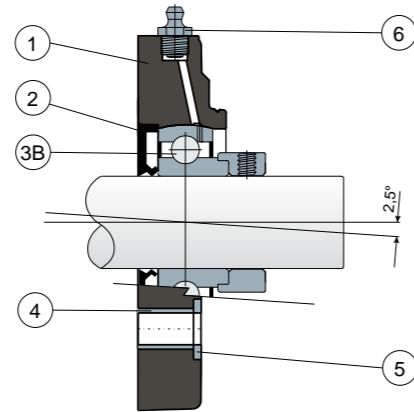


L Cojinetes Long Life: lubricación hasta el final de su vida útil. **NEW**

Fijación con pernos - Sin tapa de protección



Fijación con anillo excéntrico - Sin tapa de protección



- 1) Cuerpo exterior del soporte de poliamida de color negro o blanco reforzada con fibras de vidrio.
- 2) Guarnición posterior de junta estanca de goma NBR para ejes giratorios.
- 3) Cojinete de acero al cromo o de acero inoxidable AISI 440.
- 3B) Cojinete de acero al cromo.
- 4) Distanciador de refuerzo para fijaciones de acero inoxidable AISI 304.
- 5) Arandela de apoyo UNI 6592 de acero inoxidable AISI 304.
- 6) Engrasador recto con rosca de 1/8 gas de latón niquelado (ausente en las versiones con cojinete Long Life).

NOTA: La tapa de protección se puede pedir aparte como accesorio; en la versión Long Life, no hay engrasador y el canal de lubricación va protegido con una capucha de goma.

Las dimensiones del soporte cumplen la norma ISO 3228

Error máximo de alineación del eje 2,5°

Para más información contacte por favor nuestro Departamento Técnico De Ventas.

MATERIALES: Soporte de poliamida de color negro o blanco + fibra de vidrio; cojinete con fijación mediante pernos de acero al cromo o acero inoxidable; cojinete con fijación mediante anillo excéntrico de acero al cromo; engrasador y casquillos de latón niquelado; guarniciones de goma NBR; tapa de polipropileno de color gris Ral 7042, azul Ral 5015, naranja Ral 2004, rojo Ral 3000.

CARACTERÍSTICAS: La tapa de protección se puede pedir aparte como accesorio. Montaje con ejes sin apoyo. Error máximo de alineación del eje 2,5°.

CONFECCIÓN: 8 piezas.

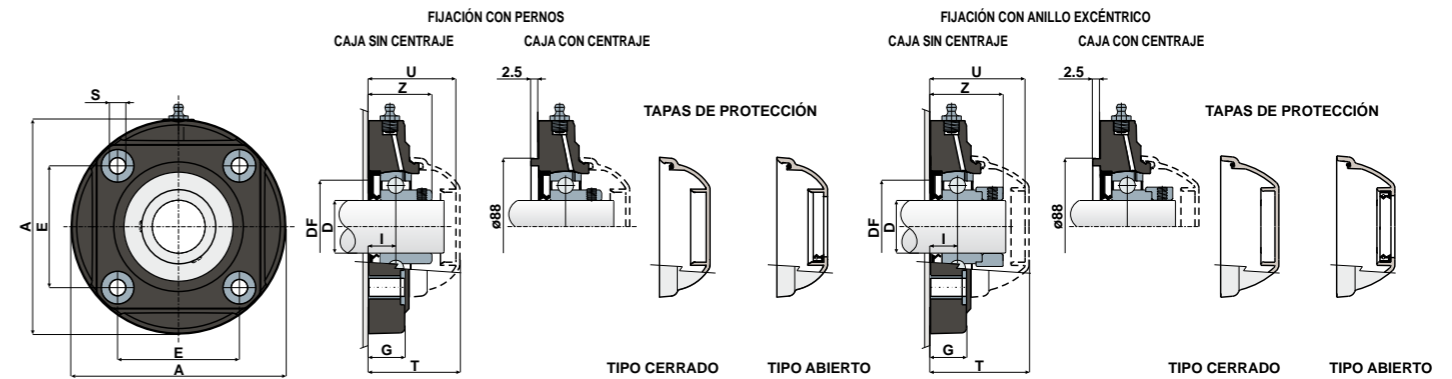
POR ENCARGO: versiones con soporte de polipropileno +fibra de vidrio y antibacteriano; tapas de protección de colores diferentes y con marca personalizada; confecciones no estándar; guarniciones de Viton.

Soportes con caja redonda

Datos técnicos



Serie **UCFC/CX**



FIJACIÓN CON PERNOS - CAJA SIN CENTRAJE

D	SERIE	COJINETE EN ACERO DE CROMO											CÓDIGOS TAPA													
		CÓDIGOS Soporte				DIMENSIONES (mm)							Carga cojinete (N)			Carga soporte										
		Coiinete estándar	Coiinete Long Life	Grigio	Blanco	E	A	S	G	I	Z	U	T	DF	C	CO	(N)	GRIS RAL 7042	AZUL RAL 5015	NARANJA RAL 2004	ROJO RAL 3000					
35	UCFC 207 CX	85663	85666	90385	90384	77,8	137	10,5	26	17	40,8	56	58	70	55	25500	15300	19550	80077	80078	80969	80275	82284	82285	87544	87545

D	SERIE	COJINETE EN ACERO INOX AISI 440											CÓDIGOS TAPA													
		CÓDIGOS Soporte				DIMENSIONES (mm)							Carga cojinete (N)			Carga soporte										
		Coiinete estándar	Coiinete Long Life	Grigio	Blanco	E	A	S	G	I	Z	U	T	DF	C	CO	(N)	GRIS RAL 7042	AZUL RAL 5015	NARANJA RAL 2004	ROJO RAL 3000					
35	UCFC 207 CX	85665	85667	90385	90386	77,8	137	10,5	26	17	40,8	56	58	70	55	16600	15300	19550	80077	80078	80969	80275	82284	82285	87544	87545

FIJACIÓN CON PERNOS - CAJA CON CENTRAJE

D	SERIE	COJINETE EN ACERO DE CROMO											CÓDIGOS TAPA													
		CÓDIGOS Soporte				DIMENSIONES (mm)							Carga cojinete (N)			Carga soporte										
		Coiinete estándar	Coiinete Long Life	Grigio	Blanco	E	A	S	G	I	Z	U	T	DF	C	CO	(N)	GRIS RAL 7042	AZUL RAL 5015	NARANJA RAL 2004	ROJO RAL 3000					
35	UCFC 207 CX	86033	86035	90387	90388	77,8	137	10,5	26	17	40,8	56	58	-	-	25500	15300	19550	80077	80078	80969	80275	82284	82285	87544	87545

D	SERIE	COJINETE EN ACERO INOX AISI 440											CÓDIGOS TAPA													
		CÓDIGOS Soporte				DIMENSIONES (mm)							Carga cojinete (N)			Carga soporte										
		Coiinete estándar	Coiinete Long Life	Grigio	Blanco	E	A	S	G	I	Z	U	T	DF	C	CO	(N)	GRIS RAL 7042	AZUL RAL 5015	NARANJA RAL 2004	ROJO RAL 3000					
35	UCFC 207 CX	86034	86036	89214	90389	77,8	137	10,5	26	17	46,7	60,8	63,3	-	-	16600	15300	19550	80077	80078	80969	80275	82284	82285	87544	87545

FIJACIÓN CON ANILLO EXCÉNTRICO - CAJA SIN CENTRAJE

D	SERIE	COJINETE EN ACERO DE CROMO											CÓDIGOS TAPA							
		CÓDIGOS Soporte				DIMENSIONES (mm)							Carga cojinete (N)			Carga soporte				
		Coiinete estándar	Coiinete Long Life	Grigio	Blanco	E	A	S	G	I	Z	U	T	DF	C	CO	(N)	GRIS RAL 7042	Abierto	
35	UCFC 207 CX	88706	88707	90390	90391	77,8	137	10,5	26	17	46,7	60,8	63,3	70	55	25500	15300	19550	88377	88378

FIJACIÓN CON ANILLO EXCÉNTRICO - CAJA CON CENTRAJE

D	SERIE	COJINETE EN ACERO DE CROMO											CÓDIGOS TAPA							
		CÓDIGOS Soporte				DIMENSIONES (mm)							Carga cojinete (N)			Carga soporte				
		Coiinete estándar	Coiinete Long Life	Grigio	Blanco	E	A	S	G	I	Z	U	T	DF	C	CO	(N)	GRIS RAL 7042	Abierto	
35	UCFC 207 CX	88708	88709	90392	90393	77,8	137	10,5	26	17	46,7	60,8	63,3	-	-	25500	15300	19550	88377	88378