



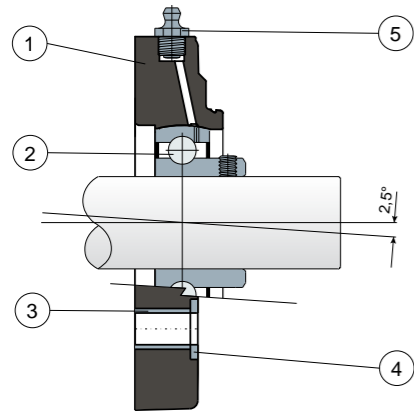
Lager mit rundem Gehäuse

Serie UCFC

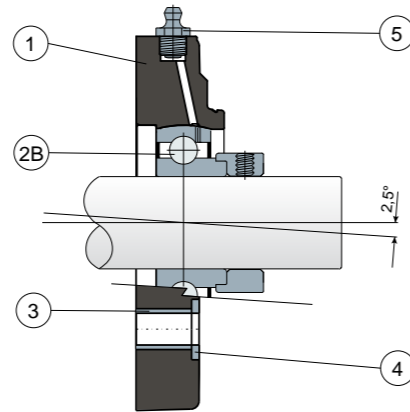


L Long-Life-Lager: lebenslange Schmierung. **NEW**

Befestigung mittels Stellschrauben - Ohne Kappe und hintere Dichtung



Befestigung mittels Exzenter-Spannring - Ohne Kappe und hintere Dichtung



- 1) Gehäuse aus Polyamid Schwarz oder Weiß, glasfaserverstärkt.
- 2) Lager aus Chromstahl oder Edelstahl AISI 440.
- 2B) Lager aus Chromstahl.
- 3) Distanzstück zur Verstärkung der Befestigung aus Edelstahl AISI 304.
- 4) Unterlegscheibe UNI 6592 aus Edelstahl AISI 304.
- 5) Schmiernippel gerade mit 1/8-Gewinde aus vernickeltem Messing (bei den Versionen mit Long-Life-Lager nicht vorhanden).

WICHTIGER HINWEIS: Der Dichtring hinten und die Schutzabdeckung können separat als Zubehör bestellt werden.; Bei der Long-Life-Version entfällt der Schmiernippel und der Schmierkanal ist durch eine Gummikappe geschützt.

Die Abmessungen des Lager entsprechen der ISO-Norm 3228
 Maximaler Fluchtungsfehler des Welle: 2,5°
 Für weitere Informationen kontaktieren Sie bitte unserem technischen-kaufmännischen Büro.

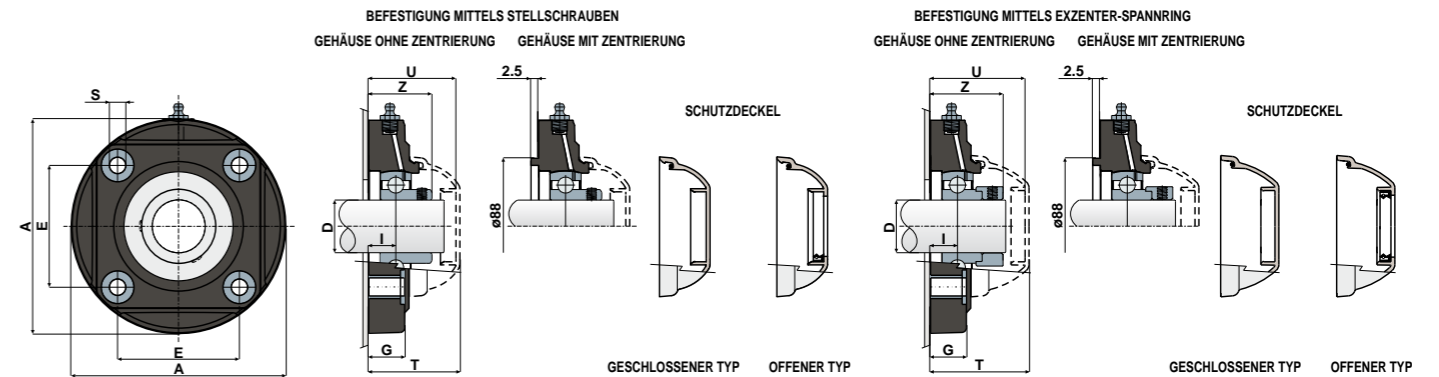
MATERIALIEN: Gehäuse aus Polyamid Schwarz oder Weiß, glasfaserverstärkt; Lager mit Befestigung mittels Stellschrauben aus Chromstahl oder Edelstahl; Lager mit Befestigung mittels Exzenter-Spannring aus Chromstahl; Schmierbüchse aus Nickelmessing; Verstärkungsbuchsen und Scheiben aus Edelstahl AISI 404; Dichtungen aus NBR-Gummi; Kappe aus Polypropylen grau Ral 7042, blau Ral 5015, orange Ral 2004, rot Ral 3000.
BESCHREIBUNG: Der Dichtring hinten und die Schutzabdeckung können separat als Zubehör bestellt werden. Montage auf dem Welle mit oder ohne Schulter. Maximaler Fluchtungsfehler des Welle: 2,5°.
VERPACKUNG: 8 Stücke.
AUF ANFRAGE: Gehäuse aus Polypropylen glasfaserverstärkt und antibakteriell; Kappen in verschiedenen Farben und mit Logo; Verpackung: nicht standardmäßig; Dichtungen aus Viton.

Lager mit rundem Gehäuse

Technische Daten



Serie UCFC



BEFESTIGUNG MITTELS STELLSCHRAUBEN - GEHÄUSE OHNE ZENTRIERUNG

D	SERIE	LAGER AUS CHROMSTAHL											CODES DECK															
		ARTIKEL-NUMMER				ABMESSUNGEN (mm)							Lager-Belastung (N)	Halterungs-Belastung	GRAU RAL 7042	BLAU RAL 5015	ORANGE RAL 2004	ROT RAL 3000										
		Standard-Lager	Long-Life-Lager			E	A	S	G	I	Z	U	T	C	CO	(N)	Geschlossener	Offener	Geschlossener	Offener	Geschlossener	Offener						
35	UCFC 207	Schwarz	Weiß	Schwarz	Weiß	85668	85670	87641	90394	77,8	137	10,5	26	17	40,6	56	58	25500	15300	19550	80077	80078	80969	80275	82284	82285	87544	87545

BEFESTIGUNG MITTELS STELLSCHRAUBEN - GEHÄUSE MIT ZENTRIERUNG

D	SERIE	LAGER AUS EDELSTAHL AISI 440											CODES DECK															
		ARTIKEL-NUMMER				ABMESSUNGEN (mm)							Lager-Belastung (N)	Halterungs-Belastung	GRAU RAL 7042	BLAU RAL 5015	ORANGE RAL 2004	ROT RAL 3000										
		Standard-Lager	Long-Life-Lager			E	A	S	G	I	Z	U	T	C	CO	(N)	Geschlossener	Offener	Geschlossener	Offener	Geschlossener	Offener						
35	UCFC 207	Schwarz	Weiß	Schwarz	Weiß	85669	85671	90395	90396	77,8	137	10,5	26	17	40,6	56	58	16600	15300	19550	80077	80078	80969	80275	82284	82285	87544	87545

BEFESTIGUNG MITTELS STELLSCHRAUBEN - GEHÄUSE MIT ZENTRIERUNG

D	SERIE	LAGER AUS CHROMSTAHL											CODES DECK															
		ARTIKEL-NUMMER				ABMESSUNGEN (mm)							Lager-Belastung (N)	Halterungs-Belastung	GRAU RAL 7042	BLAU RAL 5015	ORANGE RAL 2004	ROT RAL 3000										
		Standard-Lager	Long-Life-Lager			E	A	S	G	I	Z	U	T	C	CO	(N)	Geschlossener	Offener	Geschlossener	Offener	Geschlossener	Offener						
35	UCFC 207	Schwarz	Weiß	Schwarz	Weiß	86021	86023	90397	90398	77,8	137	10,5	26	17	40,6	56	58	25500	15300	19550	80077	80078	80969	80275	82284	82285	87544	87545

BEFESTIGUNG MITTELS STELLSCHRAUBEN - GEHÄUSE OHNE ZENTRIERUNG

D	SERIE	LAGER AUS EDELSTAHL AISI 440											CODES DECK															
		ARTIKEL-NUMMER				ABMESSUNGEN (mm)							Lager-Belastung (N)	Halterungs-Belastung	GRAU RAL 7042	BLAU RAL 5015	ORANGE RAL 2004	ROT RAL 3000										
		Standard-Lager	Long-Life-Lager			E	A	S	G	I	Z	U	T	C	CO	(N)	Geschlossener	Offener	Geschlossener	Offener	Geschlossener	Offener						
35	UCFC 207	Schwarz	Weiß	Schwarz	Weiß	86022	86024	90399	90400	77,8	137	10,5	26	17	40,6	56	58	16600	15300	19550	80077	80078	80969	80275	82284	82285	87544	87545

BEFESTIGUNG MITTELS EXZENTER-SPANNRING - GEHÄUSE OHNE ZENTRIERUNG

D	SERIE	LAGER AUS CHROMSTAHL											CODES DECK									
		ARTIKEL-NUMMER				ABMESSUNGEN (mm)							Lager-Belastung (N)	Halterungs-Belastung	GRAU RAL 7042							
		Standard-Lager	Long-Life-Lager			E	A	S	G	I	Z	U	T	C	CO	(N)	Geschlossener	Offener				
35	UCFC 207	Schwarz	Weiß	Schwarz	Weiß	88710	88711	90401	90402	77,8	137	10,5	26	17	46,7	60,8	63,3	25500	15300	19550	88377	88378

BEFESTIGUNG MITTELS EXZENTER-SPANNRING - GEHÄUSE MIT ZENTRIERUNG

D	SERIE	LAGER AUS CHROMSTAHL											CODES DECK									
		ARTIKEL-NUMMER				ABMESSUNGEN (mm)							Lager-Belastung (N)	Halterungs-Belastung	GRAU RAL 7042							
		Standard-Lager	Long-Life-Lager			E	A	S	G	I	Z	U	T	C	CO	(N)	Geschlossener	Offener				
35	UCFC 207	Schwarz	Weiß	Schwarz	Weiß	88712	88713	90403	90404	77,8	137	10,5	26	17	46,7	60,8	63,3	25500	15300	19550	88377	88378