



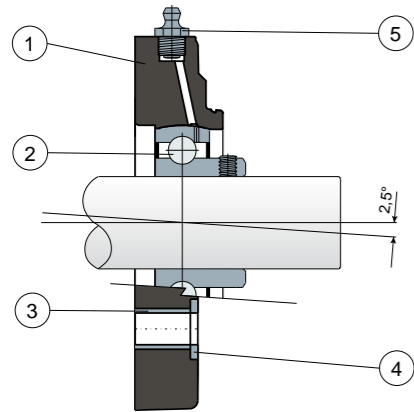
Paliers à bride ronde

Serie UCFC

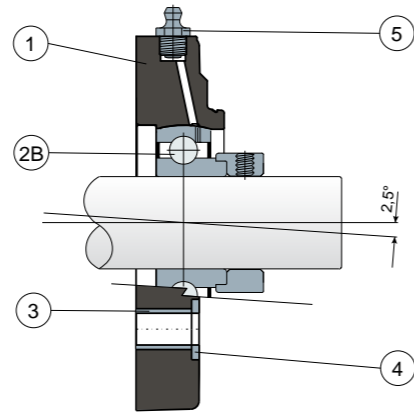


L Roulements Long Life: lubrification jusqu'à la fin de la durée de vie **NEW**

Fixation par goujons - Sans capots ni joint postérieur



Fixation par collier excentrique - Sans capot ni joint postérieur



- 1) Bride en polyamide couleur noir ou blanc renforcé avec fibres de verre.
- 2) Roulement en acier au chrome ou acier inox AISI 440.
- 2B) Roulement en acier au chrome.
- 3) Boucles de renforcement des trous de fixation en acier inox AISI 304.
- 4) Rondelle d'appui UNI 6592 en acier inox AISI 304.
- 5) Graisseur droit avec filetage 1/8 gaz en laiton nickelé (absent dans les versions avec roulement Long Life).

NB: Le joint arrière et le couvercle de protection peuvent être commandés séparément comme accessoires; dans la version Long Life, le graisseur est absent et le canal de lubrification est protégé par un capuchon en caoutchouc.

Les dimensions du palier sont conformes à la norme ISO 3228. Erreur maximale d'alignement de l'arbre 2,5°.

Pour toute autre information, contacter notre service technique et commercial.

MATÉRIAUX: Palier en polyamide couleur noir ou blanc renforcé avec fibres de verre; roulement avec fixation par goujons en acier au chrome ou acier inox; roulement avec fixation par collier excentrique en acier au chrome; graisseur en laiton nickelé; boucles de renforcement des trous de fixation et rondelles en acier inox AISI 304; joints en caoutchouc NBR; capot en polypropylène couleur gris Ral 7042, bleu Ral 5015, orange Ral 2004, rouge Ral 3000.
CARACTÉRISTIQUES: Le joint arrière et le couvercle de protection peuvent être commandés séparément comme accessoires. Utilisation sur arbres avec et sans épaulement. Erreur maximale d'alignement de l'arbre 2,5°.

CONDITIONNEMENT: 8 pièces.

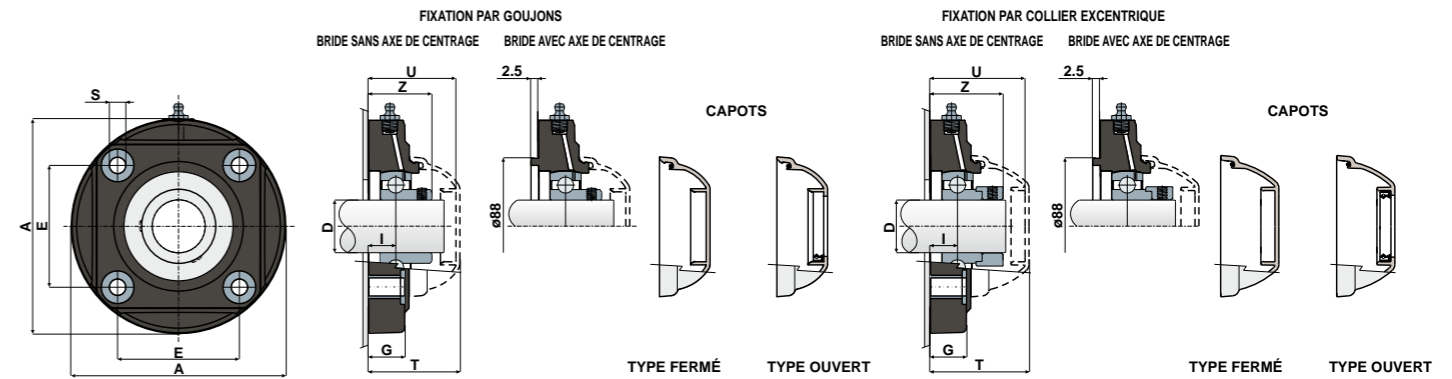
SUR DEMANDE: Versions avec brides en polypropylène renforcé et protection antibactérienne; capots de protection dans différentes couleurs et avec marque personnalisé; conditionnement: hors standard; joint en Viton.

Paliers à bride ronde

Données techniques



Serie UCFC



FIXATION PAR GOUJONS - BRIDE SANS AXE DE CENTRAGE

D	SERIE	ROULEMENT EN ACIER AU CHROME											CODES CAPOTS											
		CODES Supports				DIMENSIONS (mm)							Charge roulement (N)	Charge support	GRIS RAL 7042									
		Roulement standard	Noir	Blanc	Roulement Long Life	E	A	S	G	I	Z	U	T	C	CO	(N)	Fermé	Ouvert	Fermé	Ouvert	Fermé	Ouvert		
35	UCFC 207	85668	85670	87641	90394	77,8	137	10,5	26	17	40,8	56	58	25500	15300	19550	80077	80078	80969	80275	82284	82285	87544	87545

D	SERIE	ROULEMENT EN ACIER INOX AISI 440											CODES CAPOTS											
		CODES Supports				DIMENSIONS (mm)							Charge roulement (N)	Charge support	GRIS RAL 7042									
		Roulement standard	Noir	Blanc	Roulement Long Life	E	A	S	G	I	Z	U	T	C	CO	(N)	Fermé	Ouvert	Fermé	Ouvert	Fermé	Ouvert		
35	UCFC 207	85669	85671	90395	90396	77,8	137	10,5	26	17	40,8	56	58	16600	15300	19550	80077	80078	80969	80275	82284	82285	87544	87545

FIXATION PAR GOUJONS - BRIDE AVEC AXE DE CENTRAGE

D	SERIE	ROULEMENT EN ACIER AU CHROME											CODES CAPOTS											
		CODES Supports				DIMENSIONS (mm)							Charge roulement (N)	Charge support	GRIS RAL 7042									
		Roulement standard	Noir	Blanc	Roulement Long Life	E	A	S	G	I	Z	U	T	C	CO	(N)	Fermé	Ouvert	Fermé	Ouvert	Fermé	Ouvert		
35	UCFC 207	86021	86023	90397	90398	77,8	137	10,5	26	17	40,8	56	58	25500	15300	19550	80077	80078	80969	80275	82284	82285	87544	87545

D	SERIE	ROULEMENT EN ACIER INOX AISI 440											CODES CAPOTS											
		CODES Supports				DIMENSIONS (mm)							Charge roulement (N)	Charge support	GRIS RAL 7042									
		Roulement standard	Noir	Blanc	Roulement Long Life	E	A	S	G	I	Z	U	T	C	CO	(N)	Fermé	Ouvert	Fermé	Ouvert	Fermé	Ouvert		
35	UCFC 207	86022	86024	90399	90400	77,8	137	10,5	26	17	40,8	56	58	16600	15300	19550	80077	80078	80969	80275	82284	82285	87544	87545

FIXATION PAR COLLIER EXCENTRIQUE - BRIDE SANS AXE DE CENTRAGE

D	SERIE	ROULEMENT EN ACIER AU CHROME											CODES CAPOTS					
		CODES Supports				DIMENSIONS (mm)							Charge roulement (N)	Charge support	GRIS RAL 7042			
		Roulement standard	Noir	Blanc	Roulement Long Life	E	A	S	G	I	Z	U	T	C	CO	(N)	Fermé	Ouvert
35	UCFC 207	88710	88711	90401	90402	77,8	137	10,5	26	17	46,7	60,8	63,3	25500	15300	19550	88377	88378

FIXATION PAR COLLIER EXCENTRIQUE - BRIDE AVEC AXE DE CENTRAGE

D	SERIE	ROULEMENT EN ACIER AU CHROME											CODES CAPOTS					
		CODES Supports				DIMENSIONS (mm)							Charge roulement (N)	Charge support	GRIS RAL 7042			
		Roulement standard	Noir	Blanc	Roulement Long Life	E	A	S	G	I	Z	U	T	C	CO	(N)	Fermé	Ouvert
35	UCFC 207	88712	88713	90403	90404	77,8	137	10,5	26	17	46,7	60,8	63,3	25500	15300	19550	88377	88378