



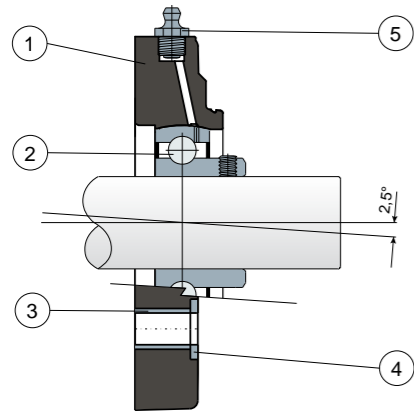
Wsporniki z kołnierzem okrągłym

Serie UCFC

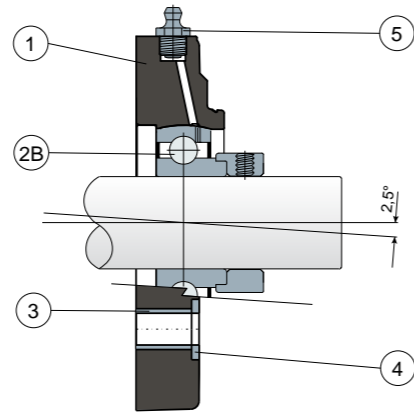


L Łożyska Long Life: smarowanie do końca okresu eksploatacji. **NEW**

Mocowanie na kołki - Bez pokrywy i tylnej uszczelki



Mocowanie na pierścien mimosrodowy - Bez pokrywy i tylnej uszczelki



- 1) Zewnętrzny korpus wspornika z poliamidu wzmocnionego włóknem szklanym, Kolor czarny lub biały.
- 2) Łożysko ze stali chromowej lub ze stali nierdzewnej inox AISI 440.
- 2B) Łożysko ze stali chromowej.
- 3) Przekładka wzmacniająca mocowanie ze stali nierdzewnej inox AISI 304.
- 4) Podkładka wsporcza UNI 6592 ze stali nierdzewnej inox AISI 304.
- 5) Smarownica prosta z gwintem 1/8 gas z mosiądzu niklowanego.

UWAGA: uszczelkę tylną i osłonę ochronną można zamówić oddzielnie jako akcesoria; w wersji Long Life brak jest smarowniczk, a kanał smarowy jest chroniony gumową zaślepką.

Wymiary wspornika spełniają wymogi normy ISO 3228
Maksymalny błąd osiowania wału 2,5°.

W celu uzyskania dalszych informacji skontaktować się z handlowym Biurem technicznym.

MATERIAŁY: wspornik z poliamidu i włókna szklanego Kolor czarny lub biały; łożysko z mocowaniem na kołki ze stali chromowej lub nierdzewnej; łożysko z mocowaniem na pierścien mimosrodowy ze stali chromowej; smarownica z mosiądzu niklowanego; tuleje wzmacniające i podkładki ze stali nierdzewnej inox AISI 304; uszczelki z gumy NBR; pokrywa z polipropylenu, kolor szarego RAL 7042, niebieskiego RAL 5015, pomarańczowego Ral 2004, czerwonego Ral 3000.
CHARAKTERYSTYKA: uszczelkę tylną i osłonę ochronną można zamówić oddzielnie jako akcesoria. Do stosowania na wałach bez kołnierza oporowego. Maksymalny błąd osiowania wału 2,5°.

OPAKOWANIE: 8 sztuk.

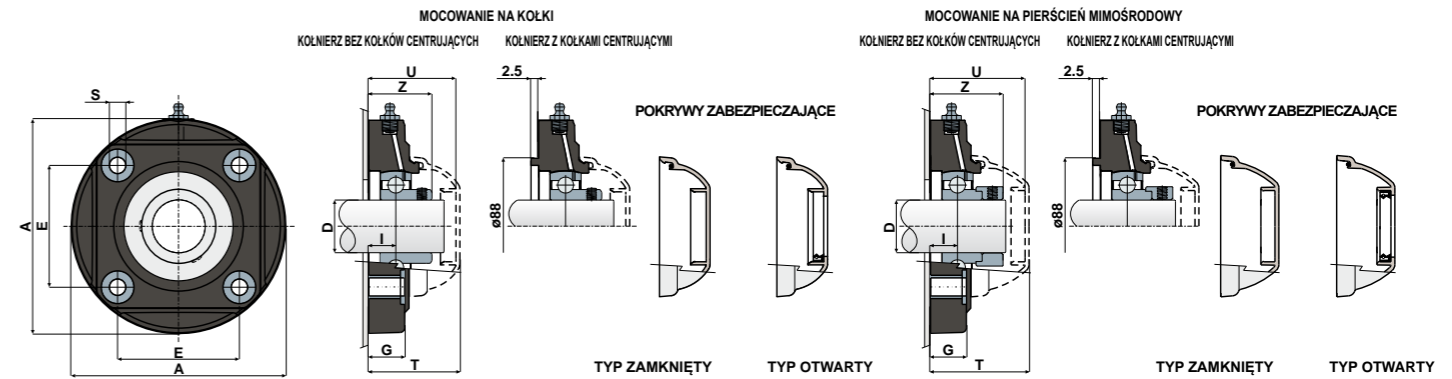
NA ŻĄDANIE: Wersje ze wspornikami z polipropylenu i włókna szklanego, antybakteryjne; pokrywy ochronne w różnych kolorach, z indywidualnym znakiem fabrycznym; opakowania niestandardowe; uszczelki z Vitonu.

Wsporniki z kołnierzem okrągłym

Dane techniczne



Serie UCFC



MOCOWANIE NA KOŁKI - KOŁNIERZ BEZ KOŁKÓW CENTRUJĄCYCH

D	SERIE	ŁOŻYSKA ZE STALI CHROMOWEJ											KODY POKRYWY											
		KODY Wspornik				WYMIARY (mm)							Obciążenie łożyska (N)		Obciążenie wspor		SZAREGO RAL 7042							
		Łożysko standardowe	Łożysko Long Life	E	A	S	G	I	Z	U	T	C	CO	(N)	Zamknięty	Otwarty	Zamknięty	Otwarty	Zamknięty	Otwarty	Zamknięty	Otwarty		
35	UCFC 207	85668	85670	87641	90394	77,8	137	10,5	26	17	40,6	56	58	25500	15300	19550	80077	80078	80969	80275	82284	82285	87544	87545

D	SERIE	ŁOŻYSKA ZE STALI NIERDZEWNEJ INOX AISI 440											KODY POKRYWY											
		KODY Wspornik				WYMIARY (mm)							Obciążenie łożyska (N)		Obciążenie wspor		SZAREGO RAL 7042							
		Łożysko standardowe	Łożysko Long Life	E	A	S	G	I	Z	U	T	C	CO	(N)	Zamknięty	Otwarty	Zamknięty	Otwarty	Zamknięty	Otwarty	Zamknięty	Otwarty		
35	UCFC 207	85669	85671	90395	90396	77,8	137	10,5	26	17	40,6	56	58	16600	15300	19550	80077	80078	80969	80275	82284	82285	87544	87545

MOCOWANIE NA KOŁKI - KOŁNIERZ Z KOŁKAMI CENTRUJĄCYMI

D	SERIE	ŁOŻYSKA ZE STALI CHROMOWEJ											KODY POKRYWY											
		KODY Wspornik				WYMIARY (mm)							Obciążenie łożyska (N)		Obciążenie wspor		SZAREGO RAL 7042							
		Łożysko standardowe	Łożysko Long Life	E	A	S	G	I	Z	U	T	C	CO	(N)	Zamknięty	Otwarty	Zamknięty	Otwarty	Zamknięty	Otwarty	Zamknięty	Otwarty		
35	UCFC 207	86021	86023	90397	90398	77,8	137	10,5	26	17	40,6	56	58	25500	15300	19550	80077	80078	80969	80275	82284	82285	87544	87545

D	SERIE	ŁOŻYSKA ZE STALI NIERDZEWNEJ INOX AISI 440											KODY POKRYWY											
		KODY Wspornik				WYMIARY (mm)							Obciążenie łożyska (N)		Obciążenie wspor		SZAREGO RAL 7042							
		Łożysko standardowe	Łożysko Long Life	E	A	S	G	I	Z	U	T	C	CO	(N)	Zamknięty	Otwarty	Zamknięty	Otwarty	Zamknięty	Otwarty	Zamknięty	Otwarty		
35	UCFC 207	86022	86024	90399	90400	77,8	137	10,5	26	17	40,6	56	58	16600	15300	19550	80077	80078	80969	80275	82284	82285	87544	87545

MOCOWANIE NA PIERŚCIEŃ MIMOŚRODOWY - KOŁNIERZ BEZ KOŁKÓW CENTRUJĄCYCH

D	SERIE	ŁOŻYSKA ZE STALI CHROMOWEJ											KODY POKRYWY					
		KODY Wspornik				WYMIARY (mm)							Obciążenie łożyska (N)		Obciążenie wspor		SZAREGO RAL 7042	
		Łożysko standardowe	Łożysko Long Life	E	A	S	G	I	Z	U	T	C	CO	(N)	Zamknięty	Otwarty		
35	UCFC 207	88710	88711	90401	90402	77,8	137	10,5	26	17	46,7	60,8	63,3	25500	15300	19550	88377	88378

MOCOWANIE NA PIERŚCIEŃ MIMOŚRODOWY - KOŁNIERZ Z KOŁKAMI CENTRUJĄCYMI

D	SERIE	ŁOŻYSKA ZE STALI CHROMOWEJ											KODY POKRYWY					
		KODY Wspornik				WYMIARY (mm)							Obciążenie łożyska (N)		Obciążenie wspor		SZAREGO RAL 7042	
		Łożysko standardowe	Łożysko Long Life	E	A	S	G	I	Z	U	T	C	CO	(N)	Zamknięty	Otwarty		
35	UCFC 207	88712	88713	90403	90404	77,8	137	10,5	26	17	46,7	60,8	63,3	25500	15300	19550	88377	88378