



# Опоры с круглым фланцем

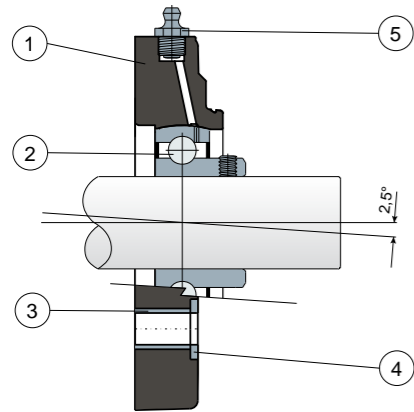
Serie UCFC



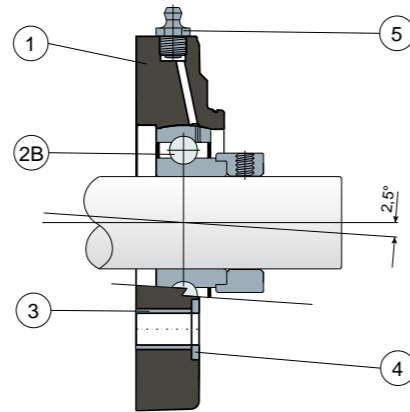
Подшипники Long Life: пожизненная смазка.



Крепление установочными винтами - Без крышки и задней прокладки



Крепление эксцентриковым хомутом - Без крышки и задней прокладки



- 1) Внешний корпус опоры из полиамида, усиленного стекловолокном, черного или белого цвета.
- 2) Подшипник из хромистой стали или нержавеющей стали AISI 440.
- 2B) Подшипник из хромистой стали.
- 3) Распорка усиления крепежа из нержавеющей стали AISI 304.
- 4) Опорная шайба UNI 6592 из нержавеющей стали AISI 304.
- 5) Прямая масленка с резьбой 1/8 газ из никелированной латуни (отсутствует в версиях с подшипником Long Life).

ПРИМЕЧАНИЕ: Заднюю уплотнительную прокладку и защитную крышку можно заказать отдельно как аксессуары; в версии Long Life смазочный ниппель отсутствует, а канал смазки защищен резиновым колпачком.

Размеры опоры соответствуют норме ISO 3228  
Максимальная погрешность выравнивания вала 2,5°

Для получения дополнительной информации свяжитесь с нашим техническим коммерческим отделом.

**МАТЕРИАЛЫ:** Опора из полиамида+FV черного или белого цвета; подшипник с креплением установочными винтами из хромированной или нержавеющей стали; подшипник с креплением эксцентриковыми хомутом из хромированной стали; смазочное устройство из никелированной латуни; усилительные втулки и шайбы из нержавеющей стали AISI 304; прокладки из каучука NBR; крышка из полипропилена серого цвета Ral 7042, синего Ral 5015, оранжевого Ral 2004, красного Ral 3000.  
**ХАРАКТЕРИСТИКИ:** Отличается от серии UCFC/C только отсутствием задней прокладки и защитной крышки, которые могут быть заказаны отдельно в качестве дополнительных принадлежностей. Применение на валах при наличии или без заплевиков. Максимальная погрешность выравнивания вала составляет 2.5°.

**УПАКОВКА:** 8 шт.

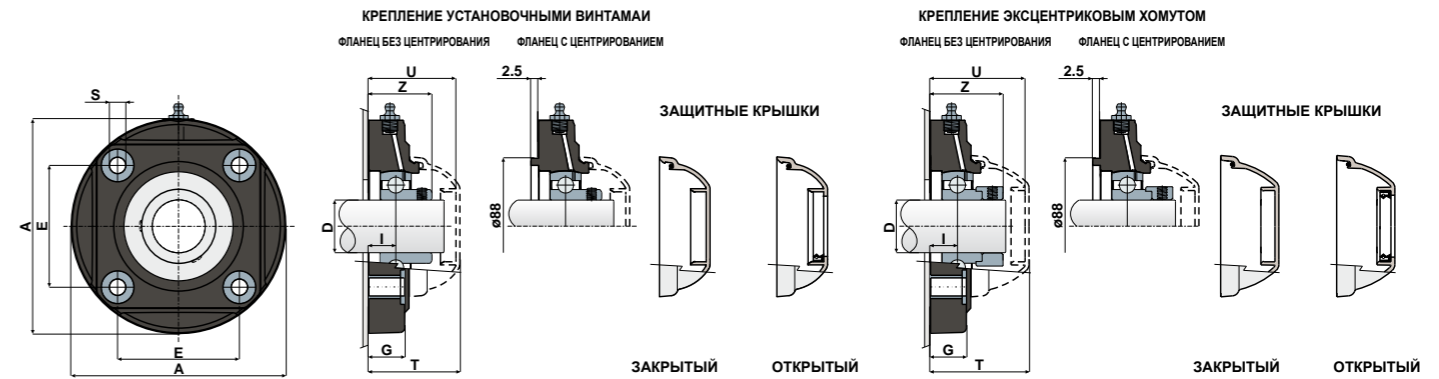
**ПО ЗАЯВКЕ:** Варианты с опорой из полипропилена + FV и антибактериальные; защитные крышки разного цвета и с персонализированным торговым знаком; нестандартные упаковки; прокладки из Витона.

# Опоры с круглым фланцем

Технические данные



Serie UCFC



КРЕПЛЕНИЕ УСТАНОВОЧНЫМИ ВИНТАМИ - ФЛАНЕЦ БЕЗ ЦЕНТРИРОВАНИЯ

D	SERIE	ПОДШИПНИК ИЗ ХРОМИСТОЙ СТАЛИ										КОДЫ КРЫШКИ												
		КОДЫ ОПОРЫ				РАЗМЕРЫ (mm)						Нагрузка на подшипник (N)		Нагрузка на опору		SERIE RAL 7042	СИНИЙ RAL 5015	ОРАНЖЕВЫЙ RAL 2004	КРАСНЫЙ RAL 3000					
		Стандартный подшипник	Подшипник Long Life	Стандартный подшипник	Подшипник Long Life	E	A	S	G	I	Z	U	T	C	CO	(N)	Закрытый	Открытый	Закрытый	Открытый	Закрытый	Открытый		
35	UCFC 207	85668	85670	87641	90394	77,8	137	10,5	26	17	40,6	56	58	25500	15300	19550	80077	80078	80969	80275	82284	82285	87544	87545

D	SERIE	ПОДШИПНИК ИЗ НЕРЖАВЕЮЩЕЙ СТАЛИ AISI 440										КОДЫ КРЫШКИ												
		КОДЫ ОПОРЫ				РАЗМЕРЫ (mm)						Нагрузка на подшипник (N)		Нагрузка на опору		SERIE RAL 7042	СИНИЙ RAL 5015	ОРАНЖЕВЫЙ RAL 2004	КРАСНЫЙ RAL 3000					
		Стандартный подшипник	Подшипник Long Life	Стандартный подшипник	Подшипник Long Life	E	A	S	G	I	Z	U	T	C	CO	(N)	Закрытый	Открытый	Закрытый	Открытый	Закрытый	Открытый		
35	UCFC 207	85669	85671	90395	90396	77,8	137	10,5	26	17	40,6	56	58	16600	15300	19550	80077	80078	80969	80275	82284	82285	87544	87545

КРЕПЛЕНИЕ УСТАНОВОЧНЫМИ ВИНТАМИ - ФЛАНЕЦ С ЦЕНТРИРОВАНИЕМ

D	SERIE	ПОДШИПНИК ИЗ ХРОМИСТОЙ СТАЛИ										КОДЫ КРЫШКИ												
		КОДЫ ОПОРЫ				РАЗМЕРЫ (mm)						Нагрузка на подшипник (N)		Нагрузка на опору		SERIE RAL 7042	СИНИЙ RAL 5015	ОРАНЖЕВЫЙ RAL 2004	КРАСНЫЙ RAL 3000					
		Стандартный подшипник	Подшипник Long Life	Стандартный подшипник	Подшипник Long Life	E	A	S	G	I	Z	U	T	C	CO	(N)	Закрытый	Открытый	Закрытый	Открытый	Закрытый	Открытый		
35	UCFC 207	86021	86023	90397	90398	77,8	137	10,5	26	17	40,6	56	58	25500	15300	19550	80077	80078	80969	80275	82284	82285	87544	87545

D	SERIE	ПОДШИПНИК ИЗ НЕРЖАВЕЮЩЕЙ СТАЛИ AISI 440										КОДЫ КРЫШКИ												
		КОДЫ ОПОРЫ				РАЗМЕРЫ (mm)						Нагрузка на подшипник (N)		Нагрузка на опору		SERIE RAL 7042	СИНИЙ RAL 5015	ОРАНЖЕВЫЙ RAL 2004	КРАСНЫЙ RAL 3000					
		Стандартный подшипник	Подшипник Long Life	Стандартный подшипник	Подшипник Long Life	E	A	S	G	I	Z	U	T	C	CO	(N)	Закрытый	Открытый	Закрытый	Открытый	Закрытый	Открытый		
35	UCFC 207	86022	86024	90399	90400	77,8	137	10,5	26	17	40,6	56	58	16600	15300	19550	80077	80078	80969	80275	82284	82285	87544	87545

КРЕПЛЕНИЕ ЭКСЦЕНТРИКОВЫМ ХОМУТОМ - ФЛАНЕЦ БЕЗ ЦЕНТРИРОВАНИЯ

D	SERIE	ПОДШИПНИК ИЗ ХРОМИСТОЙ СТАЛИ										КОДЫ КРЫШКИ						
		КОДЫ ОПОРЫ				РАЗМЕРЫ (mm)						Нагрузка на подшипник (N)		Нагрузка на опору		SERIE RAL 7042		
		Стандартный подшипник	Подшипник Long Life	Стандартный подшипник	Подшипник Long Life	E	A	S	G	I	Z	U	T	C	CO	(N)	Закрытый	Открытый
35	UCFC 207	88710	88711	90401	90402	77,8	137	10,5	26	17	46,7	60,8	63,3	25500	15300	19550	88377	88378

КРЕПЛЕНИЕ ЭКСЦЕНТРИКОВЫМ ХОМУТОМ - ФЛАНЕЦ С ЦЕНТРИРОВАНИЕМ

D	SERIE	ПОДШИПНИК ИЗ ХРОМИСТОЙ СТАЛИ										КОДЫ КРЫШКИ						
		КОДЫ ОПОРЫ				РАЗМЕРЫ (mm)						Нагрузка на подшипник (N)		Нагрузка на опору		SERIE RAL 7042		
		Стандартный подшипник	Подшипник Long Life	Стандартный подшипник	Подшипник Long Life	E	A	S	G	I	Z	U	T	C	CO	(N)	Закрытый	Открытый
35	UCFC 207	88712	88713	90403	90404	77,8	137	10,5	26	17	46,7	60,8	63,3	25500	15300	19550	88377	88378