



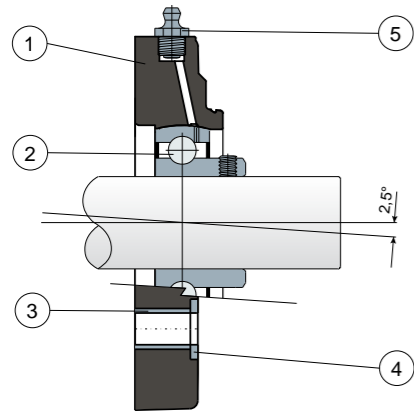
Soportes con caja redonda

Serie UCFC

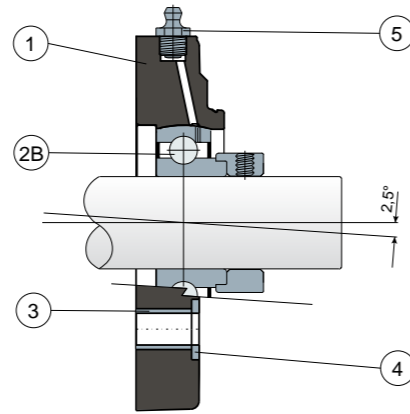


L Cojinetes Long Life: lubricación hasta el final de su vida útil. **NEW**

Fijación con pernos - Sin tapa de protección y junta trasera



Fijación con anillo excéntrico - Sin tapa de protección y junta trasera



- 1) Cuerpo exterior del soporte de poliamida de color negro o blanco reforzada con fibras de vidrio.
- 2) Cojinete de acero al cromo o de acero inoxidable AISI 440.
- 2B) Cojinete de acero al cromo.
- 3) Distanciador de refuerzo para fijaciones de acero inoxidable AISI 304.
- 4) Arandela de apoyo UNI 6592 de acero inoxidable AISI 304.
- 5) Engrasador recto con rosca de 1/8 gas de latón niquelado (ausente en las versiones con cojinete Long Life).

NOTA: La junta posterior y la tapa de protección se pueden pedir a parte como accesorios; en la versión Long Life, no hay engrasador y el canal de lubricación va protegido con una capucha de goma.

Las dimensiones del soporte cumplen la norma ISO 3228
 Error máximo de alineación del eje 2,5°
 Para más información contacte por favor nuestro Departamento Técnico De Ventas.

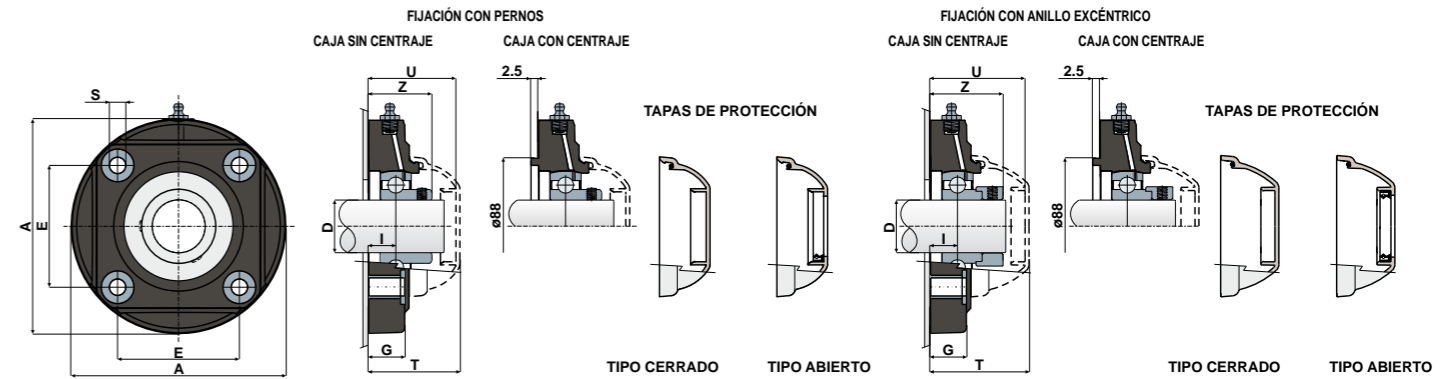
MATERIALES: Soporte de poliamida de color negro o blanco + fibra de vidrio; cojinete con fijación mediante pernos de acero al cromo o acero inoxidable; cojinete con fijación mediante anillo excéntrico de acero al cromo; engrasador y casquillos de latón niquelado; guarniciones de goma NBR; tapa de polipropileno de color gris Ral 7042, azul Ral 5015, naranja Ral 2004, rojo Ral 3000.
CARACTERÍSTICAS: La junta posterior y la tapa de protección se pueden pedir a parte como accesorios. Uso en ejes con y sin apoyo. Error máximo de alineación del eje 2,5°.
CONFECCIÓN: 8 piezas.
POR ENCARGO: versiones con soporte de polipropileno +fibra de vidrio y antibacteriano; tapas de protección de colores diferentes y con marca personalizada; confecciones no estándar; guarniciones de Viton.

Soportes con caja redonda

Datos técnicos



Serie UCFC



FIJACIÓN CON PERNOS - CAJA SIN CENTRAJE

D	SERIE	COJINETE EN ACERO DE CROMO											CÓDIGOS TAPA											
		CÓDIGOS Soporte				DIMENSIONES (mm)							Carga cojinete (N)	Carga soporte (N)	GRIS RAL 7042									
		Negro	Blanco	Negro	Blanco	E	A	S	G	I	Z	U	T	C	CO	(N)	Cerrado	Abierto	Cerrado	Abierto	Cerrado	Abierto		
35	UCFC 207	85668	85670	87641	90394	77,8	137	10,5	26	17	40,8	56	58	25500	15300	19550	80077	80078	80969	80275	82284	82285	87544	87545

FIJACIÓN CON PERNOS - CAJA CON CENTRAJE

D	SERIE	COJINETE EN ACERO INOX AISI 440											CÓDIGOS TAPA											
		CÓDIGOS Soporte				DIMENSIONES (mm)							Carga cojinete (N)	Carga soporte (N)	GRIS RAL 7042									
		Negro	Blanco	Negro	Blanco	E	A	S	G	I	Z	U	T	C	CO	(N)	Cerrado	Abierto	Cerrado	Abierto	Cerrado	Abierto		
35	UCFC 207	85669	85671	90395	90396	77,8	137	10,5	26	17	40,8	56	58	16600	15300	19550	80077	80078	80969	80275	82284	82285	87544	87545

FIJACIÓN CON PERNOS - CAJA SIN CENTRAJE

D	SERIE	COJINETE EN ACERO DE CROMO											CÓDIGOS TAPA											
		CÓDIGOS Soporte				DIMENSIONES (mm)							Carga cojinete (N)	Carga soporte (N)	GRIS RAL 7042									
		Negro	Blanco	Negro	Blanco	E	A	S	G	I	Z	U	T	C	CO	(N)	Cerrado	Abierto	Cerrado	Abierto	Cerrado	Abierto		
35	UCFC 207	86021	86023	90397	90398	77,8	137	10,5	26	17	40,8	56	58	25500	15300	19550	80077	80078	80969	80275	82284	82285	87544	87545

FIJACIÓN CON PERNOS - CAJA CON CENTRAJE

D	SERIE	COJINETE EN ACERO INOX AISI 440											CÓDIGOS TAPA											
		CÓDIGOS Soporte				DIMENSIONES (mm)							Carga cojinete (N)	Carga soporte (N)	GRIS RAL 7042									
		Negro	Blanco	Negro	Blanco	E	A	S	G	I	Z	U	T	C	CO	(N)	Cerrado	Abierto	Cerrado	Abierto	Cerrado	Abierto		
35	UCFC 207	86022	86024	90399	90400	77,8	137	10,5	26	17	40,8	56	58	16600	15300	19550	80077	80078	80969	80275	82284	82285	87544	87545

FIJACIÓN CON ANILLO EXCÉNTRICO - CAJA SIN CENTRAJE

D	SERIE	COJINETE EN ACERO DE CROMO											CÓDIGOS TAPA					
		CÓDIGOS Soporte				DIMENSIONES (mm)							Carga cojinete (N)	Carga soporte (N)	GRIS RAL 7042			
		Negro	Blanco	Negro	Blanco	E	A	S	G	I	Z	U	T	C	CO	(N)	Cerrado	Abierto
35	UCFC 207	88710	88711	90401	90402	77,8	137	10,5	26	17	46,7	60,8	63,3	25500	15300	19550	88377	88378

FIJACIÓN CON ANILLO EXCÉNTRICO - CAJA CON CENTRAJE

D	SERIE	COJINETE EN ACERO DE CROMO											CÓDIGOS TAPA					
		CÓDIGOS Soporte				DIMENSIONES (mm)							Carga cojinete (N)	Carga soporte (N)	GRIS RAL 7042			
		Negro	Blanco	Negro	Blanco	E	A	S	G	I	Z	U	T	C	CO	(N)	Cerrado	Abierto
35	UCFC 207	88712	88713	90403	90404	77,8	137	10,5	26	17	46,7	60,8	63,3	25500	15300	19550	88377	88378