



# Stehlager ( Solid )

Serie UCP/C



Auf Wunsch Deckel aus Polypropylen, Farbe Blau Ral 5015.

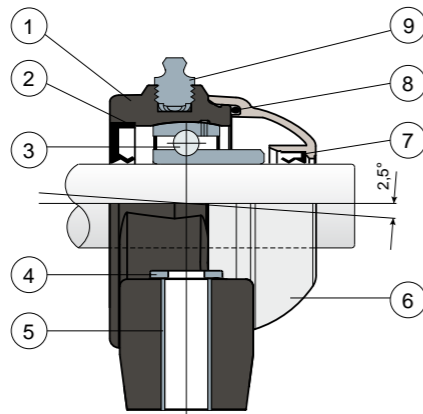
Auf Wunsch Deckel aus Polypropylen, Farbe Grau Ral 7042.

Auf Wunsch Deckel aus Polypropylen, Farbe Rot Ral 3000.

Gehäuse „SOLID“: diese Gehäuse sind ganz geschlossen; sie garantieren eine maximale Hygiene.

Long-Life-Lager: lebenslange Schmierung.

Kompletter Schutz des Lagers



- 1) Gehäuse aus Polyamid in Blau Ral 5005, glasfaserverstärkt.
- 2) Wasserdichte hintere Dichtung aus NBR-Gummi für Drehwellen.
- 3) Lager aus Chromstahl oder Edelstahl AISI 440.
- 4) Unterlegscheibe UNI 6592 aus Edelstahl AISI 304.
- 5) Distanzstück zur Verstärkung der Befestigung aus Edelstahl AISI 304.
- 6) Schutzdeckel aus Polypropylen (Orange Ral 2004).
- 7) Wasserdichte hintere Dichtung aus NBR-Gummi für Drehwellen.
- 8) O-ring aus NBR-Gummi.
- 9) Schmiernippel gerade mit 1/8-Gewinde aus Edelstahl AISI 303 (bei den Versionen mit Long-Life-Lager nicht vorhanden).

WICHTIGER HINWEIS: Bei der Long-Life-Version entfällt der Schmiernippel und der Schmierkanal ist durch eine Gummikappe geschützt.

Die Abmessungen des Lager entsprechen der ISO-Norm 3228  
 Maximaler Fluchtungsfehler des Welle: 2,5°  
 Für weitere Informationen kontaktieren Sie bitte unserem technischen-kaufmännischen Büro.

**MATERIALIEN:** Gehäuse aus Polyamid blau Ral 5005, glasfaserverstärkt; Lager aus Chromstahl oder Edelstahl; Schmierbüchse aus Edelstahl; Verstärkungsbuchsen und Scheiben aus Edelstahl AISI 304; Dichtungen aus NBR-Gummi; Kappe aus Polypropylen orange Ral 2004.

**BESCHREIBUNG:** Kompletter Schutz der Lager gegen Umwelteinflüsse. Montage mit Welle ohne Schulter. Reduzierte Kontaktfläche für maximale Hygiene. Maximaler Fluchtungsfehler des Welle: 2,5°.

**VERPACKUNG:** 8 Stücke.

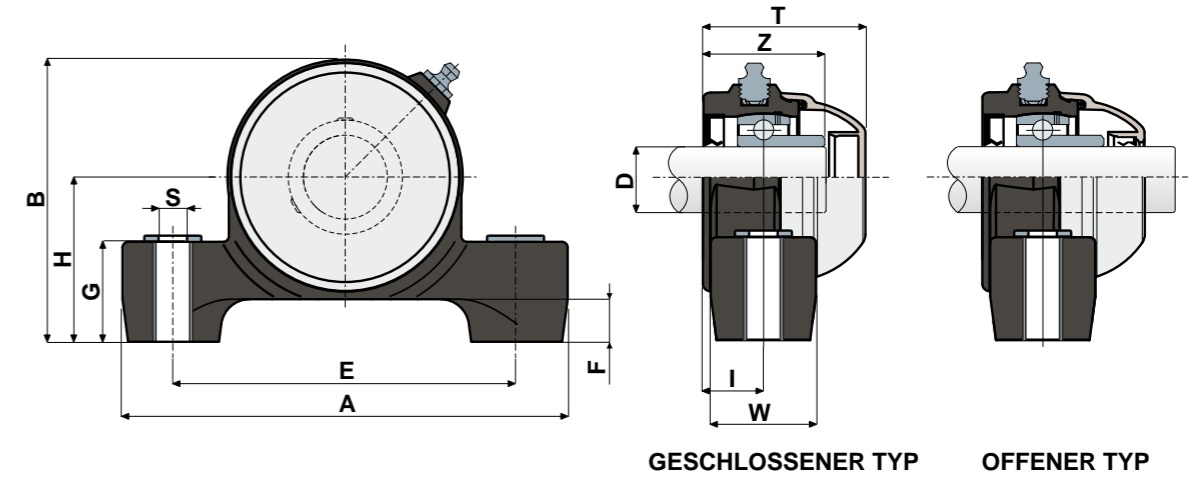
**AUF ANFRAGE:** Gehäuse aus Polypropylen glasfaserverstärkt und antibakteriell; Lager mit Befestigung mittels Exzenter-Spannring aus Chromstahl; Kappen in verschiedenen Farben und mit Logo; Verpackung: nicht standardmäßig; Dichtungen aus Viton.

# Stehlager ( Solid )

Technische Daten



Serie UCP/C



LAGER AUS CHROMSTAHL																			
D	SERIE	CODES				ABMESSUNGEN (mm)											Lager-Belastung (N)		Halterungs-Belastung
		Standard-Lager		Long-Life-Lager		E	A	S	F	G	H	B	I	W	Z	T	C	CO	(N)
		Geschlossener	Offener	Geschlossener	Offener														
NEW 20	UCP 204 C	90750	90751	90762	90763	96	126	10,5	15	35,2	48,5	80,5	18	30	36,4	49	12800	6600	5750
25	UCP 205 C	88642	88643	90137	90138	106	141	10,5	15	34,5	51,5	86,5	19,6	35	39	51,7	14000	7800	6900
30	UCP 206 C	88399	88400	90139	90140	121	157	10,5	15	34,5	58	99,5	20,7	36	42,7	55,6	19500	11300	9200
NEW 35	UCP 207 C	90752	90753	90764	90765	126	165	10,5	15	34,5	62	107,8	21,4	39	44,7	61,8	25500	15300	11500
NEW 40	UCP 208 C	90754	90755	90766	90767	136	174,6	10,5	15	35	65	115	22,5	38,6	47,8	70,8	32500	19800	11500

LAGER AUS EDELSTAHL AISI 440																			
D	SERIE	CODES				ABMESSUNGEN (mm)											Lager-Belastung (N)		Halterungs-Belastung
		Standard-Lager		Long-Life-Lager		E	A	S	F	G	H	B	I	W	Z	T	C	CO	(N)
		Geschlossener	Offener	Geschlossener	Offener														
NEW 20	UCP 204 C	90756	90757	90768	90769	96	126	10,5	15	35,2	48,5	80,5	18	30	36,4	49	8300	6600	5750
25	UCP 205 C	88645	88646	90141	90142	106	141	10,5	15	34,5	51,5	86,5	19,6	35	39	51,7	9150	7800	6900
30	UCP 206 C	88639	88640	90143	90144	121	157	10,5	15	34,5	58	99,5	20,7	36	42,7	55,6	12500	11200	9200
NEW 35	UCP 207 C	90758	90759	90770	90771	126	165	10,5	15	34,5	62	107,8	21,4	39	44,7	61,8	16600	15300	11500
NEW 40	UCP 208 C	90760	90761	90772	90773	136	174,6	10,5	15	35	65	115	22,5	38,6	47,8	70,8	20000	19000	11500