



# Kompakte Stehlager (Solid)

Serie UCPA/C



Auf Wunsch Deckel aus Polypropylen, Farbe Blau Ral 5015.

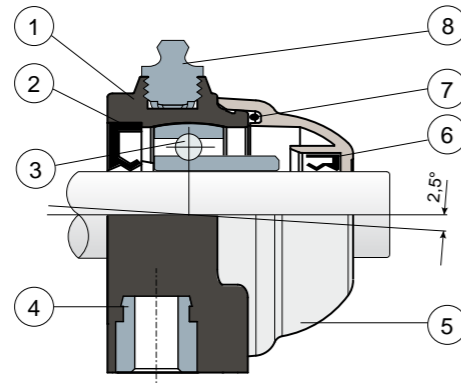
Auf Wunsch Deckel aus Polypropylen, Farbe Orange Ral 2004.

Auf Wunsch Deckel aus Polypropylen, Farbe Rot Ral 3000.

Gehäuse „SOLID“: diese Gehäuse sind ganz geschlossen; sie garantieren eine maximale Hygiene.

Long-Life-Lager: lebenslange Schmierung.

Kompletter Schutz des Lagers



- 1) Gehäuse aus Polyamid Schwarz oder Weiß, glasfaserverstärkt.
- 2) Wasserdichte hintere Dichtung aus NBR-Gummi für Drehwellen.
- 3) Lager aus Chromstahl oder Edelstahl AISI 440.
- 4) Buchse aus vernickeltem Messing.
- 5) Schutzdeckel aus Polypropylen (grau Ral 7042).
- 6) Wasserdichte vordere Dichtungen aus NBR-Gummi für Drehwellen.
- 7) O-ring aus NBR-Gummi.
- 8) Schmiernippel gerade mit 1/8-Gewinde aus vernickeltem Messing (bei den Versionen mit Long-Life-Lager nicht vorhanden).

WICHTIGER HINWEIS: Bei der Long-Life-Version entfällt der Schmiernippel und der Schmierkanal ist durch eine Gummikappe geschützt.

Die Abmessungen des Lager entsprechen der ISO-Norm 3228  
 Maximaler Fluchtungsfehler des Welle: 2,5°  
 Für weitere Informationen kontaktieren Sie bitte unserem technischen-kaufmännischen Büro.

**MATERIALIEN:** Gehäuse aus Polyamid Schwarz oder Weiß, glasfaserverstärkt; Lager aus Chromstahl oder aus Edelstahl; Schmiernippel und Buchsen aus vernickeltem Messing; Dichtungen aus NBR-Gummi; Deckel aus Polypropylen grau Ral 7042.

**BESCHREIBUNG:** Kompletter Schutz der Lager gegen Umwelteinflüsse. Montage mit Welle ohne Schulter. Maximaler Fluchtungsfehler des Welle: 2,5°.

**VERPACKUNG:** 8 Stücke.

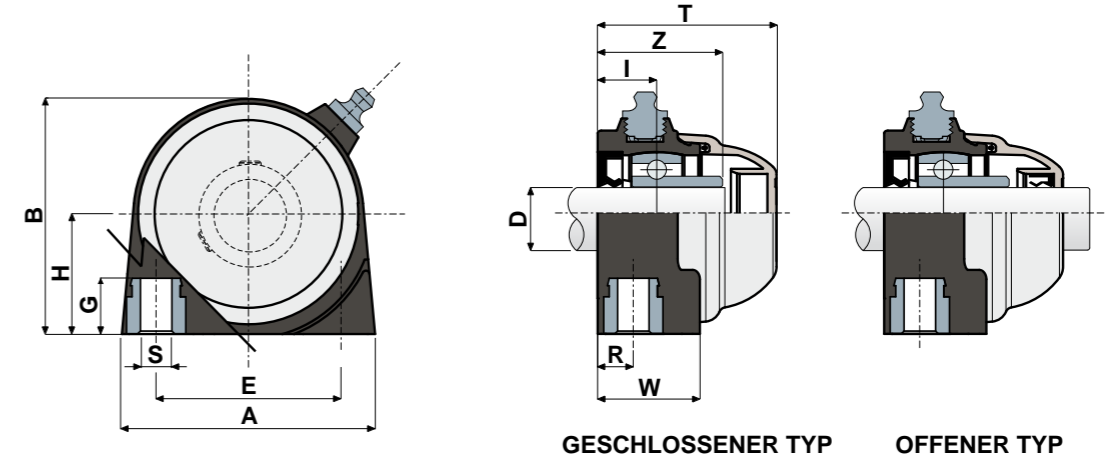
**AUF ANFRAGE:** Gehäuse aus Polypropylen glasfaserverstärkt und antibakteriell; Lager mit Befestigung mittels Exzenter-Spannring aus Chromstahl; Kappen in verschiedenen Farben und mit Logo; Verpackung: nicht standardmäßig Dichtungen aus Viton.

# Kompakte Stehlager (Solid)

Technische Daten



Serie UCPA/C



LAGER AUS CHROMSTAHL																							
D	SERIE	CODES								ABMESSUNGEN (mm)										Lager-Belastung (N)		Halterungs-Belastung (N)	
		Standard-Lager				Long-Life-Lager				E	A	S	G	H	B	R	W	I	Z	T	C		CO
		Schwarz	Weiß	Schwarz	Weiß																		
20	UCPA 204 C	85601	85603	85618	85619	86738	86805	90244	90245	50,8	70	M8	13	33,2	65	10	28	16,2	34,2	49	12800	6600	2500
25	UCPA 205 C	85604	85605	85620	85621	88726	90243	90246	90247	50,8	75	M10	13	36,5	72	12	30	18,8	38,3	52	14000	7800	3000

LAGER AUS EDELSTAHL AISI 440																							
D	SERIE	CODES								ABMESSUNGEN (mm)										Lager-Belastung (N)		Halterungs-Belastung (N)	
		Standard-Lager				Long-Life-Lager				E	A	S	G	H	B	R	W	I	Z	T	C		CO
		Schwarz	Weiß	Schwarz	Weiß																		
20	UCPA 204 C	85606	85607	85622	85623	90248	90249	90252	90253	50,8	70	M8	13	33,2	65	10	28	16,2	34,2	49	8300	6600	2500
25	UCPA 205 C	85608	85609	85624	85625	90250	90251	90254	90255	50,8	75	M10	13	36,5	72	12	30	18,8	38,3	52	9150	7800	3000