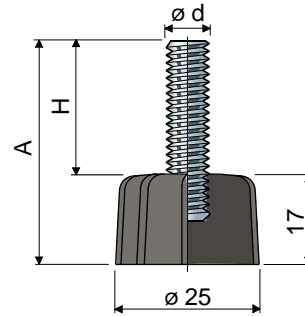


# Feste FüÙe

(FuÙplatte aus Polyamid, glasfaserverstärkt)

Teil **2**  $\varnothing$  **25**



MaÙe der Spindel in mm			Material der Spindel		Max. statische Last (N)
$\varnothing d$	A	H	Zinkstahl Code	Edelstahl AISI 304 Code	
M8x1,25	40	23	2 / 7702	2 / 7703	4000
	50	33	2 / 7706	2 / 7707	
M10x1,5	40	23	2 / 7712	2 / 7713	5000
	50	33	2 / 7716	2 / 7717	
M12x1,75	75	58	2 / 80156	2 / 80157	6000

Material der Fußplatte: Polyamid, glasfaserverstärkt, schwarz.

Verpackung: 24 Stücke.

Unterlegscheiben UNI 6592-69 - Verpackung: 24 Teile.

$\varnothing M$	M8	M10	M12
Smm	1,6	2	2,5
$\varnothing A$ mm	17	21	24
Verzinkt	7636	7283	7284
Edelstahl	7637	7286	7287

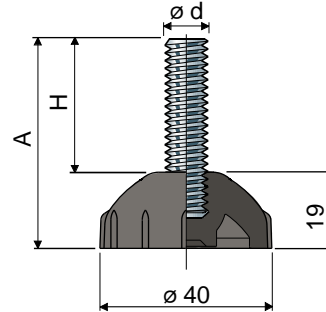
Muttern UNI 5588-65 - Verpackung: 24 Teile.

$\varnothing d$	M8	M10	M12
Smm	6,5	8	10
Ch. mm	13	17	19
Verzinkt	7634	7269	7270
Edelstahl	7635	7272	7273

Auf Anfrage

- Fußplatte: Aus Polypropylen, glasfaserverstärkt (maximale statische Belastung wird auf 1/3 im Vergleich zur Ausführung mit Polyamidbasis reduziert) • In verschiedenen Farben.
- Verpackung: Nicht standardmäßig.
- Montage von: Muttern • Unterlegscheiben.

Teil **4**  $\varnothing$  **40**



MaÙe der Spindel in mm			Material der Spindel		Max. statische Last (N)
$\varnothing d$	A	H	Zinkstahl Code	Edelstahl AISI 304 Code	
M8x1,25	40	21	4 / 7722	4 / 7723	4000
	50	31	4 / 7726	4 / 7727	
M10x1,5	40	21	4 / 7732	4 / 7733	5000
	50	31	4 / 7736	4 / 7737	
M12x1,75	75	56	4 / 80158	4 / 80159	6000

Material der Fußplatte: Polyamid, glasfaserverstärkt, schwarz.

Verpackung: 24 Stücke.

Zubehör

Anti-rutsch-platte:

- Artikel Nr.: 7263;
- Material: Thermoplastischer Kautschuk 68 shore, schwarz;
- Verpackung: 24 Stücke.

Unterlegscheiben UNI 6592-69 - Verpackung: 24 Teile.

$\varnothing M$	M8	M10	M12
Smm	1,6	2	2,5
$\varnothing A$ mm	17	21	24
Verzinkt	7636	7283	7284
Edelstahl	7637	7286	7287

Muttern UNI 5588-65 - Verpackung: 24 Teile.

$\varnothing d$	M8	M10	M12
Smm	6,5	8	10
Ch. mm	13	17	19
Verzinkt	7634	7269	7270
Edelstahl	7635	7272	7273

Auf Anfrage

- Fußplatte: Aus Polypropylen, glasfaserverstärkt (maximale statische Belastung wird auf 1/3 im Vergleich zur Ausführung mit Polyamidbasis reduziert) • In verschiedenen Farben.
- Verpackung: Nicht standardmäßig.
- Montage von: Anti-rutsch-platte • Muttern • Unterlegscheiben.