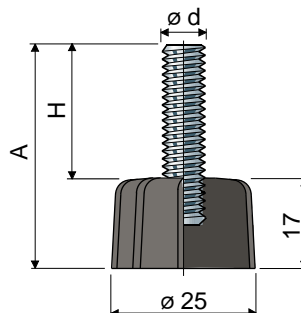


Pieds fixes

(base en polyamide renforcé)

Réf. **2** \varnothing **25**

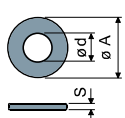


Mesures du tige en mm			Matériau du tige			Charge statique max (N)
$\varnothing d$	A	H	Acier zingué Code	Acier inox AISI 304 Code		
M8x1,25	40	23	2 / 7702	2 / 7703	4000	
	50	33	2 / 7706	2 / 7707		
M10x1,5	40	23	2 / 7712	2 / 7713	5000	
	50	33	2 / 7716	2 / 7717		
M12x1,75	75	58	2 / 80156	2 / 80157	6000	

Matériau base: Polyamide renforcé.

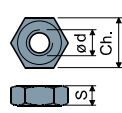
Conditionnement: 24 pièces.

Rondelles UNI 6592-69 - Conditionnement: 24 pièces.



$\varnothing M$	M8	M10	M12
Smm	1,6	2	2,5
$\varnothing A$ mm	17	21	24
Codes en acier zingué	7636	7283	7284
Codes en acier inox	7637	7286	7287

Écrous UNI 5588-65 - Conditionnement: 24 pièces.

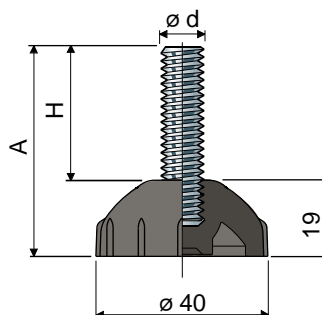


$\varnothing d$	M8	M10	M12
Smm	6,5	8	10
Ch. mm	13	17	19
Codes en acier zingué	7634	7269	7270
Codes en acier inox	7635	7272	7273

Sur demande

- Bases: En polypropylène renforcé (la charge statique maximale est réduite à 1/3 de celle avec la base en polyamide) • dans différentes couleurs.
- Conditionnements: Hors standard.
- Assemblage de: Écrous • rondelles.

Réf. **4** \varnothing **40**



Mesures du tige en mm			Matériau du tige			Charge statique max (N)
$\varnothing d$	A	H	Acier zingué Code	Acier inox AISI 304 Code		
M8x1,25	40	21	4 / 7722	4 / 7723	4000	
	50	31	4 / 7726	4 / 7727		
M10x1,5	40	21	4 / 7732	4 / 7733	5000	
	50	31	4 / 7736	4 / 7737		
M12x1,75	75	56	4 / 80158	4 / 80159	6000	

Matériau base: Polyamide renforcé.

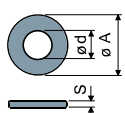
Conditionnement: 24 pièces.

Accessoires

Antigliss:

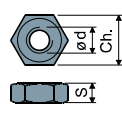
- code: 7263;
- matériau: Caoutchouc thermoplastique 68 shore (noir);
- conditionnement: 24 pièces.

Rondelles UNI 6592-69 - Conditionnement: 24 pièces.



$\varnothing M$	M8	M10	M12
Smm	1,6	2	2,5
$\varnothing A$ mm	17	21	24
Codes en acier zingué	7636	7283	7284
Codes en acier inox	7637	7286	7287

Écrous UNI 5588-65 - Conditionnement: 24 pièces.



$\varnothing d$	M8	M10	M12
Smm	6,5	8	10
Ch. mm	13	17	19
Codes en acier zingué	7634	7269	7270
Codes en acier inox	7635	7272	7273

Sur demande

- Bases: En polypropylène renforcé (la charge statique maximale est réduite à 1/3 de celle avec la base en polyamide) • dans différentes couleurs.
- Conditionnements: Hors standard.
- Assemblage de: Antigliss • écrous • rondelles.