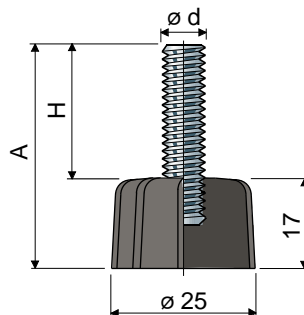


固定式フット

(強化ポリアミド製ベース)

Part. 2 $\phi 25$



スピンドルサイズ(mm)			ピンの材質		最大静荷重 (N)
ϕd	A	H	亜鉛めっき製のコード	AISI 304ステンレス製のコード	
M8x1,25	40	23	2 / 7702	2 / 7703	4000
	50	33	2 / 7706	2 / 7707	
M10x1,5	40	23	2 / 7712	2 / 7713	5000
	50	33	2 / 7716	2 / 7717	
M12x1,75	75	58	2 / 80156	2 / 80157	6000

ベースの材質:強化ポリアミド。
パッケージ内個数:24個。

ワッシャ UNI 6592-69 - パッケージ内個数: 24 個。

ϕM	M8	M10	M12
Smm	1,6	2	2,5
ϕA mm	17	21	24
亜鉛メッキコード	7636	7283	7284
ステンレス鋼コード	7637	7286	7287

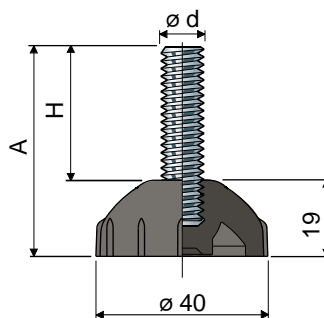
ナット UNI 5588-65 - パッケージ内個数: 24 個。

ϕd	M8	M10	M12
Smm	6,5	8	10
Ch. mm	13	17	19
亜鉛メッキコード	7634	7269	7270
ステンレス鋼コード	7635	7272	7273

ご要望に応じて対応

- ・ ベース:強化ポリプロピレンの使用、さまざまな着色 (静的最大負荷がポリアミド製ベース付きの場合と比較して 1/3 に減少)。
- ・ パッケージ内個数:標準なし。
- ・ 組立て:ナット、ワッシャ。

Part. 4 $\phi 40$



スピンドルサイズ(mm)			ピンの材質		最大静荷重 (N)
ϕd	A	H	亜鉛めっき製のコード	AISI 304ステンレス製のコード	
M8x1,25	40	21	4 / 7722	4 / 7723	4000
	50	31	4 / 7726	4 / 7727	
M10x1,5	40	21	4 / 7732	4 / 7733	5000
	50	31	4 / 7736	4 / 7737	
M12x1,75	75	56	4 / 80158	4 / 80159	6000

ベースの材質:強化ポリアミド。
パッケージ内個数:24個。

付属品

防振パッド:

- コード: 7263。
- 材質: P V C 68 shore ゴム (黒色)。
- パッケージ内個数:24個。

ワッシャ UNI 6592-69 - パッケージ内個数: 24 個。

ϕM	M8	M10	M12
Smm	1,6	2	2,5
ϕA mm	17	21	24
亜鉛メッキコード	7636	7283	7284
ステンレス鋼コード	7637	7286	7287

ナット UNI 5588-65 - パッケージ内個数: 24 個。

ϕd	M8	M10	M12
Smm	6,5	8	10
Ch. mm	13	17	19
亜鉛メッキコード	7634	7269	7270
ステンレス鋼コード	7635	7272	7273

ご要望に応じて対応

- ・ ベース:強化ポリプロピレンの使用、さまざまな着色 (静的最大負荷がポリアミド製ベース付きの場合と比較して 1/3 に減少)。
- ・ パッケージ内個数:標準なし。
- ・ 組立て:防振パッド、ナット、ワッシャ。