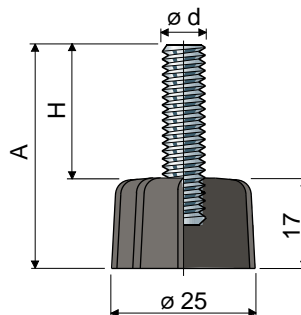


# Nogi stałe

(podstawa ze wzmocnionego poliamidu)

## Część. 2 $\varnothing$ 25



Rozmiary trzonka mm			Materiał trzonka			Maks. obciążenie statyczne (N)
$\varnothing d$	A	H	Stali ocynkowanej Kod	Stali nierdzewnej inox AISI 304 Kod		
M8x1,25	40	23	2 / 7702	2 / 7703	4000	
	50	33	2 / 7706	2 / 7707		
M10x1,5	40	23	2 / 7712	2 / 7713	5000	
	50	33	2 / 7716	2 / 7717		
M12x1,75	75	58	2 / 80156	2 / 80157	6000	

Materiał podstawy: poliamid wzmocniony, kolor czarny.

Opakowanie: 24 sztuki.

**Podkładki UNI 6592-69 - Opakowanie: 24 sztuki.**

$\varnothing M$	M8	M10	M12
Smm	1,6	2	2,5
$\varnothing A$ mm	17	21	24
Kody-błacha ocynkowana	7636	7283	7284
Kody-błacha nierdzewna	7637	7286	7287

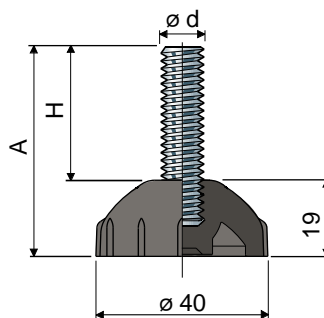
**Nakrętki UNI 5588-65 - Opakowanie: 24 sztuki.**

$\varnothing d$	M8	M10	M12
Smm	6,5	8	10
Ch. mm	13	17	19
Kody-błacha ocynkowana	7634	7269	7270
Kody-błacha nierdzewna	7635	7272	7273

Na życzenie

- Podstawy: ze wzmocnionego polipropylenu (maksymalne obciążenie statyczne zredukowane do 1/3 wartości obciążenia dla podstawy z poliamidu) • różne kolory
- Opakowania: niestandardowe.
- Montaż: nakrętek, podkładek.

## Część. 4 $\varnothing$ 40



Rozmiary trzonka mm			Materiał trzonka			Maks. obciążenie statyczne (N)
$\varnothing d$	A	H	Stali ocynkowanej Kod	Stali nierdzewnej inox AISI 304 Kod		
M8x1,25	40	21	4 / 7722	4 / 7723	4000	
	50	31	4 / 7726	4 / 7727		
M10x1,5	40	21	4 / 7732	4 / 7733	5000	
	50	31	4 / 7736	4 / 7737		
M12x1,75	75	56	4 / 80158	4 / 80159	6000	

Materiał podstawy: poliamid wzmocniony, kolor czarny.

Opakowanie: 24 sztuki.

Akcesoria

Tłumiki drgań:

- kod: 7263;
- materiał: miękkie PCV 68 shore, kolor czarny;
- opakowanie: 24 sztuki.

**Podkładki UNI 6592-69 - Opakowanie: 24 sztuki.**

$\varnothing M$	M8	M10	M12
Smm	1,6	2	2,5
$\varnothing A$ mm	17	21	24
Kody-błacha ocynkowana	7636	7283	7284
Kody-błacha nierdzewna	7637	7286	7287

**Nakrętki UNI 5588-65 - Opakowanie: 24 sztuki.**

$\varnothing d$	M8	M10	M12
Smm	6,5	8	10
Ch. mm	13	17	19
Kody-błacha ocynkowana	7634	7269	7270
Kody-błacha nierdzewna	7635	7272	7273

Na życzenie

- Podstawy: ze wzmocnionego polipropylenu (maksymalne obciążenie statyczne zredukowane do 1/3 wartości obciążenia dla podstawy z poliamidu) • różne kolory
- Opakowania: niestandardowe.
- Montaż: tłumików drgań, nakrętek, podkładek.