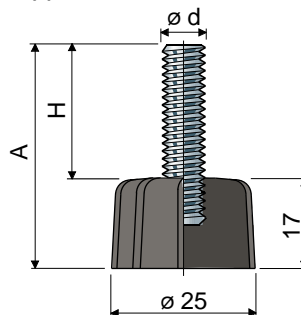


# Фиксированные ножки

(основание из усиленного полиамида)

Дет. **2**  $\varnothing$  **25**

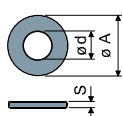


Размеры штока в мм			Материал штока			Статическая нагрузка Макс. (N)
$\varnothing d$	A	H	оцинкованной стали Код	нержавеющей стали AISI 304 Код		
M8x1,25	40	23	2 / 7702	2 / 7703	4000	
	50	33	2 / 7706	2 / 7707		
M10x1,5	40	23	2 / 7712	2 / 7713	5000	
	50	33	2 / 7716	2 / 7717		
M12x1,75	75	58	2 / 80156	2 / 80157	6000	

Материал основания: усиленный полиамид черного цвета.

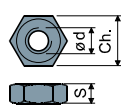
Упаковка: 24 шт.

Шайбы UNI 6592-69 - Упаковка: 24 шт.



$\varnothing M$	M8	M10	M12
Smm	1,6	2	2,5
$\varnothing A$ mm	17	21	24
Коды оцинкованные	7636	7283	7284
Коды нерж	7637	7286	7287

Гайки UNI 5588-65 - Упаковка: 24 шт.

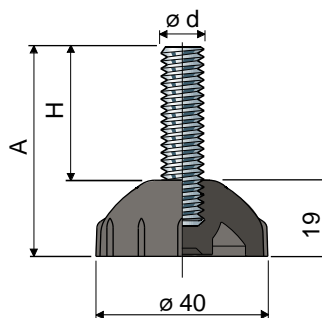


$\varnothing d$	M8	M10	M12
Smm	6,5	8	10
Ch. mm	13	17	19
Коды оцинкованные	7634	7269	7270
Коды нерж	7635	7272	7273

По запросу

- Основания: из усиленного полипропилена (статическая максимальная нагрузка уменьшается на 1/3 по сравнению с основой из полиамида) • различных цветов.
- Упаковка: нестандартная.
- Сборка: гайк • шайб.

Дет. **4**  $\varnothing$  **40**



Размеры штока в мм			Материал штока			Статическая нагрузка Макс. (N)
$\varnothing d$	A	H	оцинкованной стали Код	нержавеющей стали AISI 304 Код		
M8x1,25	40	21	4 / 7722	4 / 7723	4000	
	50	31	4 / 7726	4 / 7727		
M10x1,5	40	21	4 / 7732	4 / 7733	5000	
	50	31	4 / 7736	4 / 7737		
M12x1,75	75	56	4 / 80158	4 / 80159	6000	

Материал основания: усиленный полиамид черного цвета.

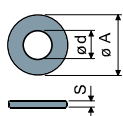
Упаковка: 24 шт.

Дополнительные принадлежности

Антивибрационные элементы:

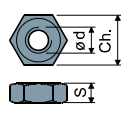
- код: 7263;
- материал: PVC 68 shore (черная);
- упаковка: 24 шт.

Шайбы UNI 6592-69 - Упаковка: 24 шт.



$\varnothing M$	M8	M10	M12
Smm	1,6	2	2,5
$\varnothing A$ mm	17	21	24
Коды оцинкованные	7636	7283	7284
Коды нерж	7637	7286	7287

Гайки UNI 5588-65 - Упаковка: 24 шт.



$\varnothing d$	M8	M10	M12
Smm	6,5	8	10
Ch. mm	13	17	19
Коды оцинкованные	7634	7269	7270
Коды нерж	7635	7272	7273

По запросу

- Основания: из усиленного полипропилена (статическая максимальная нагрузка уменьшается на 1/3 по сравнению с основой из полиамида) • различных цветов.
- Упаковка: нестандартная.
- Сборка: антивибрационных элементов • гайк • шайб.