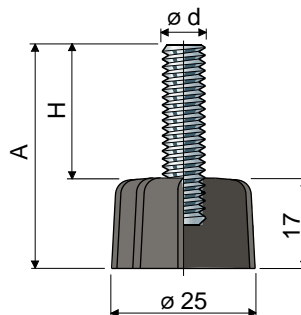


# Pies fijos

(base de poliamida reforzada)

## Tipo 2 $\varnothing 25$



Medidas del vástago en mm			Material del vástago		
$\varnothing d$	A	H	Acero galvanizado	Acero inoxidable AISI 304	Carga estática Máx. (N)
			Código	Código	
M8x1,25	40	23	2 / 7702	2 / 7703	4000
	50	33	2 / 7706	2 / 7707	
M10x1,5	40	23	2 / 7712	2 / 7713	5000
	50	33	2 / 7716	2 / 7717	
M12x1,75	75	58	2 / 80156	2 / 80157	6000

Material de la base: Poliamida reforzada de color negro.

Confección: 24 piezas.

Arandelas UNI 6592-69 - Paquete: 24 piezas.

$\varnothing M$	M8	M10	M12
Smm	1,6	2	2,5
$\varnothing A$ mm	17	21	24
Cod. acero galvanizado	7636	7283	7284
Cod. acero inox	7637	7286	7287

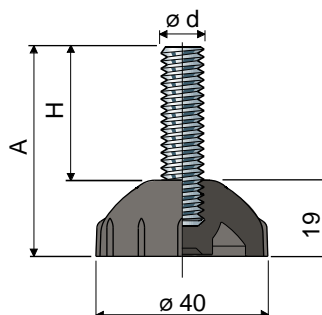
Tuercas UNI 5588-65 - Paquete: 24 piezas.

$\varnothing d$	M8	M10	M12
Smm	6,5	8	10
Ch. mm	13	17	19
Cod. acero galvanizado	7634	7269	7270
Cod. acero inox	7635	7272	7273

Por encargo

- Bases: De polipropileno reforzado (la carga estática máxima se reduce a 1/3 respecto al que lleva una base de poliamida) • en varios colores.
- Confecciones: No estándar.
- Compuesto por: Tuercas • arandelas.

## Tipo 4 $\varnothing 40$



Medidas del vástago en mm			Material del vástago		
$\varnothing d$	A	H	Acero galvanizado	Acero inoxidable AISI 304	Carga estática Máx. (N)
			Código	Código	
M8x1,25	40	21	4 / 7722	4 / 7723	4000
	50	31	4 / 7726	4 / 7727	
M10x1,5	40	21	4 / 7732	4 / 7733	5000
	50	31	4 / 7736	4 / 7737	
M12x1,75	75	56	4 / 80158	4 / 80159	6000

Material de la base: Poliamida reforzada de color negro.

Confección: 24 piezas.

Accesorios

Antivibradores:

- código: 7263;
- material: PVC 68 shore de color negro;
- confección: 24 piezas.

Arandelas UNI 6592-69 - Paquete: 24 piezas.

$\varnothing M$	M8	M10	M12
Smm	1,6	2	2,5
$\varnothing A$ mm	17	21	24
Cod. acero galvanizado	7636	7283	7284
Cod. acero inox	7637	7286	7287

Tuercas UNI 5588-65 - Paquete: 24 piezas.

$\varnothing d$	M8	M10	M12
Smm	6,5	8	10
Ch. mm	13	17	19
Cod. acero galvanizado	7634	7269	7270
Cod. acero inox	7635	7272	7273

Por encargo

- Bases: De polipropileno reforzado (la carga estática máxima se reduce a 1/3 respecto al que lleva una base de poliamida) • en varios colores.
- Confecciones: No estándar.
- Compuesto por: Antivibradores • tuercas • arandelas.