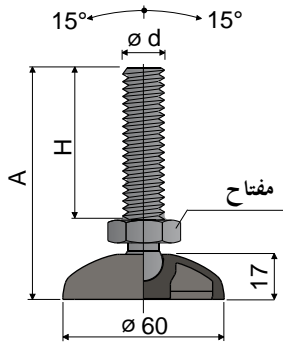


مساند ارتكاز مفصلية من البولي أميد (من البولي أميد المقوى)

قطعة 18 Ø 60



الأبعاد والقلاووظ ملم

ød	A	H	مفتاح	عمود دوران وقاعدة من البولي أميد المقوى	
				الحد الأقصى للحمولة الساكنة (N)	كود
M16x2	101	67	24	18 / 7627	7000
M20x2,5	174	140	24	18 / 80160	7500

خامة القاعدة وعمود الدوران: بولي أميد مقوى.
العبوة: 24 قطعة.

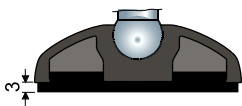
المُلاحظات

وسائد مضادة للاهتزاز:

- كود: 7265

- الخامة: مطاط بولي فينيل كلوريد shore 68 (أسود);

- العبوة: 24 قطعة.



العبوة: 24 قطعة حلقة - UNI 6592-69

ø M	M16	M20
Smm	3	3
ø A mm	30	37
الصلب المطلي بالزنك	7289	7290
الفولاذ للصدأ	7291	7292

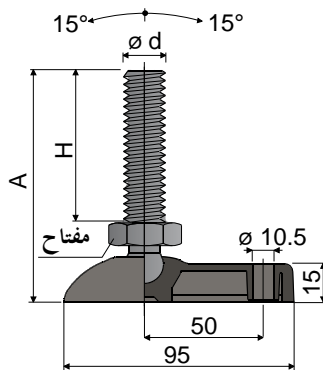
العبوة: 24 قطعة صمولة - UNI 5588-65

ø d	M16	M20
Smm	13	16
Ch. mm	24	30
الصلب المطلي بالزنك	7275	7276
الفولاذ للصدأ	7277	7278

حسب الطلب

- قواعد: من البولي بروبيلين المقوى (أقصى حمل ساكن يقل بمقدار الثلث عن ذلك المصنوع بأساس من عديد الأميد)، بألوان مُختلفة.
- العيوت: حسب طلبك.
- التركيب الخاص بـ وسائد مضادة للاهتزاز، الصواميل، الحلقات المعدنية

قطعة 27 60X95



الأبعاد والقلاووظ ملم

ød	A	H	مفتاح	عمود دوران وقاعدة من البولي أميد المقوى	
				الحد الأقصى للحمولة الساكنة (N)	كود
M16x2	101	67	24	27 / 7628	7000
M20x2,5	174	140	24	27 / 80161	7500

خامة القاعدة: بولي أميد مقوى.
العبوة: 24 قطعة.

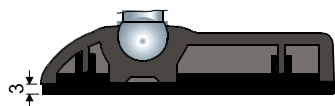
المُلاحظات

وسائد مضادة للاهتزاز:

- كود: 7632

- الخامة: مطاط بولي فينيل كلوريد shore 68 (أسود);

- العبوة: 24 قطعة.



العبوة: 24 قطعة حلقة - UNI 6592-69

ø M	M16	M20
Smm	3	3
ø A mm	30	37
الصلب المطلي بالزنك	7289	7290
الفولاذ للصدأ	7291	7292

العبوة: 24 قطعة صمولة - UNI 5588-65

ø d	M16	M20
Smm	13	16
Ch. mm	24	30
الصلب المطلي بالزنك	7275	7276
الفولاذ للصدأ	7277	7278

حسب الطلب

- قواعد: من البولي بروبيلين المقوى (أقصى حمل ساكن يقل بمقدار الثلث عن ذلك المصنوع بأساس من عديد الأميد)، بألوان مُختلفة.
- العيوت: حسب طلبك.
- التركيب الخاص بـ وسائد مضادة للاهتزاز، الصواميل، الحلقات المعدنية