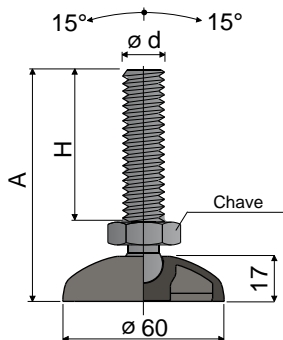


Pés articulados de PA

(de poliamida reforçada)



Ø 60 Ref. 18

Dimensões da haste em mm				Haste e base em poliamida reforçada	
$\varnothing d$	A	H	Chave	Código	Carga estática máx (N)
M16x2	101	67	24	18 / 7627	7000
M20x2,5	174	140	24	18 / 80160	7500

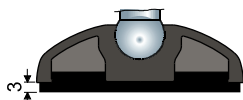
Material base e haste: Poliamida reforçada preto.

Embalagem: 24 peças.

Acessórios

Antivibratórios:

- código: 7265;
- material: PVC 68 shore preto;
- embalagem: 24 peças.



Anilhas UNI 6592-69 - Embalagem: 24 peças.

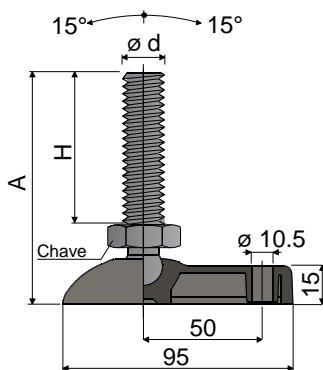
$\varnothing M$	M16	M20
Smm	3	3
$\varnothing A$ mm	30	37
Cod. aço galvanizado	7289	7290
Cod. aço inox	7291	7292

Porcas UNI 5588-65 - Embalagem: 24 peças.

$\varnothing d$	M16	M20
Smm	13	16
Ch. mm	24	30
Cod. aço galvanizado	7275	7276
Cod. aço inox	7277	7278

Sob encomenda

- Bases: De polipropileno reforçado (a carga estática máxima reduz-se a 1/3 daquela com base em poliamida), de várias cores.
- Embalagem: Sem padrão.
- Montagem de: Antivibratórios • porcas • anilhas.



60X95 Ref. 27

Dimensões da haste em mm				Haste e base em poliamida reforçada	
$\varnothing d$	A	H	Chave	Código	Carga estática máx (N)
M16x2	101	67	24	27 / 7628	7000
M20x2,5	174	140	24	27 / 80161	7500

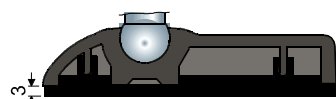
Material base: Poliamida reforçada preto.

Embalagem: 24 peças.

Acessórios

Antivibratórios:

- código: 7632;
- material: PVC 68 shore preto;
- embalagem: 24 peças.



Anilhas UNI 6592-69 - Embalagem: 24 peças.

$\varnothing M$	M16	M20
Smm	3	3
$\varnothing A$ mm	30	37
Cod. aço galvanizado	7289	7290
Cod. aço inox	7291	7292

Porcas UNI 5588-65 - Embalagem: 24 peças.

$\varnothing d$	M16	M20
Smm	13	16
Ch. mm	24	30
Cod. aço galvanizado	7275	7276
Cod. aço inox	7277	7278

Sob encomenda

- Bases: De polipropileno reforçado (a carga estática máxima reduz-se a 1/3 daquela com base em poliamida), em várias cores.
- Embalagem: Sem padrão.
- Montagem de: Antivibratórios • porcas • anilhas.