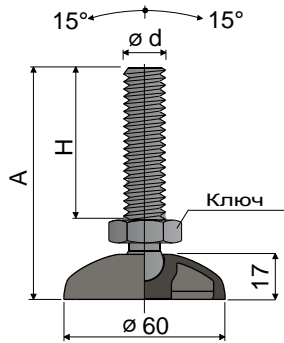


Шарнирные ножки из PA

(основание из усиленного полиамида)



Ø 60 Дет. 18

Размеры штока в мм				Шток и основание из усиленного полиамида	Статическая нагрузка Макс. (N)
ød	A	H	Ключ		
M16x2	101	67	24	Код 18 / 7627	7000
M20x2,5	174	140	24	Код 18 / 80160	7500

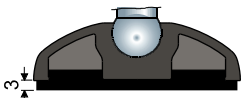
Материал основания и штока: усиленный полиамид черного цвета.

Упаковка: 24 шт.

Дополнительные принадлежности

Антивибрационные элементы:

- код: 7265;
- материал: PVC 68 shore (черная);
- упаковка: 24 шт.



Шайбы UNI 6592-69 - Упаковка: 24 шт.

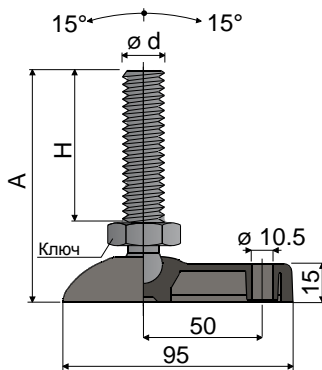
ø M	M16	M20
Smm	3	3
ø A mm	30	37
Коды оцинкованные	7289	7290
Коды нерж	7291	7292

Гайки UNI 5588-65 - Упаковка: 24 шт.

ø d	M16	M20
Smm	13	16
Ch. mm	24	30
Коды оцинкованные	7275	7276
Коды нерж	7277	7278

По запросу

- Основания: из усиленного полипропилена (статическая максимальная нагрузка уменьшается на 1/3 по сравнению с основой из полиамида) • различных цветов.
- Упаковка: нестандартная.
- Сборка: антивибрационных элементов • гаек • шайб.



60X95 Дет. 27

Размеры штока в мм				Шток и основание из усиленного полиамида	Статическая нагрузка Макс. (N)
ød	A	H	Ключ		
M16x2	101	67	24	Код 27 / 7628	7000
M20x2,5	174	140	24	Код 27 / 80161	7500

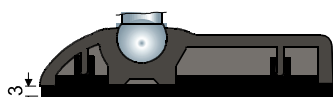
Материал основания: усиленный полиамид черного цвета.

Упаковка: 24 шт.

Дополнительные принадлежности

Антивибрационные элементы:

- код: 7632;
- материал: PVC 68 shore (черная);
- упаковка: 24 шт.



Шайбы UNI 6592-69 - Упаковка: 24 шт.

ø M	M16	M20
Smm	3	3
ø A mm	30	37
Коды оцинкованные	7289	7290
Коды нерж	7291	7292

Гайки UNI 5588-65 - Упаковка: 24 шт.

ø d	M16	M20
Smm	13	16
Ch. mm	24	30
Коды оцинкованные	7275	7276
Коды нерж	7277	7278

По запросу

- Основания: из усиленного полипропилена (статическая максимальная нагрузка уменьшается на 1/3 по сравнению с основой из полиамида) • различных цветов.
- Упаковка: нестандартная.
- Сборка: антивибрационных элементов • гаек • шайб.