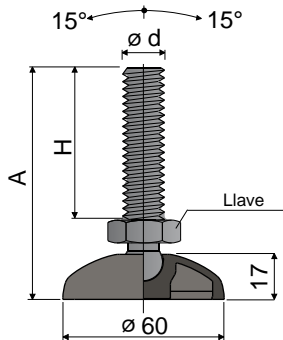


Patas articuladas de PA

(base de poliamida reforzada)



Ø 60 Tipo 18

Medidas del vástago en mm

ød	A	H	Llave	Base y vástago en poliamida reforzada		Carga estática Máx. (N)
				Código		
M16x2	101	67	24	18 / 7627		7000
M20x2,5	174	140	24	18 / 80160		7500

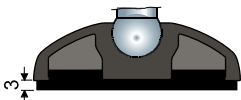
Material de la base y del vástago: Poliamida reforzada de color negro.

Confección: 24 piezas.

Accesorios

Antivibradores:

- código: 7265;
- material: PVC 68 shore de color negro;
- confección: 24 piezas.



Arandelas UNI 6592-69 - Paquete: 24 piezas.

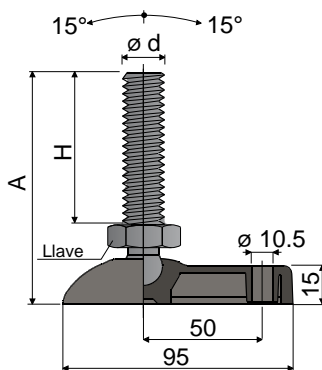
ø M	M16	M20
Smm	3	3
ø A mm	30	37
Cod. acero galvanizado	7289	7290
Cod. acero inox	7291	7292

Tuercas UNI 5588-65 - Paquete: 24 piezas.

ø d	M16	M20
Smm	13	16
Ch. mm	24	30
Cod. acero galvanizado	7275	7276
Cod. acero inox	7277	7278

Por encargo

- Bases: De polipropileno reforzado (la carga estática máxima se reduce a 1/3 respecto al que lleva una base de poliamida) • en varios colores.
- Confecciones: No estándar.
- Compuesto por: Antivibradores • tuercas • arandelas.



60X95 Tipo 27

Medidas del vástago en mm

ød	A	H	Llave	Base y vástago en poliamida reforzada		Carga estática Máx. (N)
				Código		
M16x2	101	67	24	27 / 7628		7000
M20x2,5	174	140	24	27 / 80161		7500

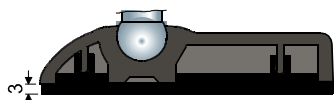
Material de la base y del vástago: Poliamida reforzada de color negro.

Confección: 24 piezas.

Accesorios

Antivibradores:

- código: 7632;
- material: PVC 68 shore de color negro;
- confección: 24 piezas.



Arandelas UNI 6592-69 - Paquete: 24 piezas.

ø M	M16	M20
Smm	3	3
ø A mm	30	37
Cod. acero galvanizado	7289	7290
Cod. acero inox	7291	7292

Tuercas UNI 5588-65 - Paquete: 24 piezas.

ø d	M16	M20
Smm	13	16
Ch. mm	24	30
Cod. acero galvanizado	7275	7276
Cod. acero inox	7277	7278

Por encargo

- Bases: De polipropileno reforzado (la carga estática máxima se reduce a 1/3 respecto al que lleva una base de poliamida) • en varios colores.
- Confecciones: No estándar.
- Compuesto por: Antivibradores • tuercas • arandelas.