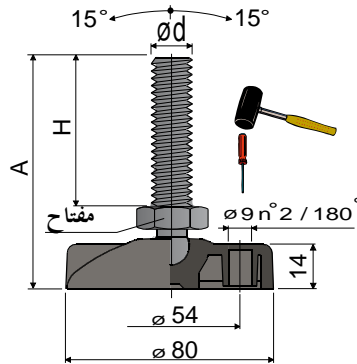


مساند ارتكاز مفصلية من البولي أميد (من البولي أميد المقوى)

قطعة 25 Ø 80

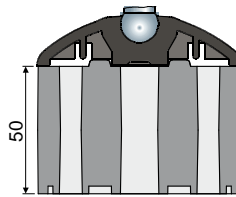


الأبعاد والقلاووظ ملم				عمود دوران وقاعدة من البولي أميد المقوى		الحد الأقصى للحمولة الساكنة
od	A	H	مفتاح	كود	(N)	
M16x2	104	67	24	25 / 7629	7000	
M20x2,5	177	140	24	25 / 80162	7500	

خامة القاعدة: بولي أميد مقوى.
العبوة: 24 قطعة.

وحدة مُباعدة
- كود: 79768 (انظر الصفحة 266)
- الخامة: بولي أميد مقوى؛
- العبوة: 8 قطع.

المُحقات
وسائد مضادة للاهتزاز:
كود: 7266;
الخامة:
العبوة: 24 قطعة.



العبوة: 24 قطعة حلقة - UNI 6592-69

Ø M	M16	M20
Smm	3	3
Ø A mm	30	37
الصلب المطلي بالزنك	7289	7290
الفولاذ للصدأ	7291	7292

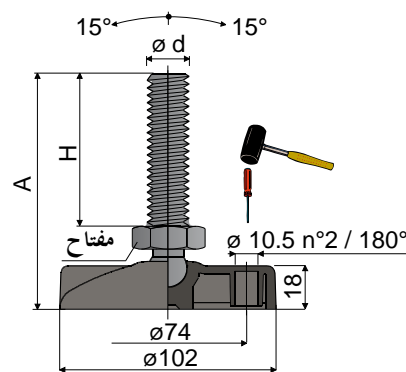
العبوة: 24 قطعة صمولة - UNI 5588-65

Ø d	M16	M20
Smm	13	16
Ch. mm	24	30
الصلب المطلي بالزنك	7275	7276
الفولاذ للصدأ	7277	7278

حسب الطلب

- قواعد: من البولي بروبيلين المقوى (أقصى حمل ساكن يقل بمقدار الثلث عن ذلك المصنوع بأساس من عديد الأميد)، بألوان مُختلفة.
- العبوات: حسب طلبك.
- التركيب الخاص ب: وسائد مضادة للاهتزاز، الصواميل، الحلقات المعدنية

قطعة 38 Ø 102



الأبعاد والقلاووظ ملم				عمود دوران وقاعدة من البولي أميد المقوى		الحد الأقصى للحمولة الساكنة
od	A	H	مفتاح	كود	(N)	
M16x2	107	67	24	38 / 7630	7000	
M20x2,5	180	140	24	38 / 80155	7500	

خامة القاعدة وعمود الدوران: بولي أميد مقوى.
العبوة: 24 قطعة.

المُحقات
وسائد مضادة للاهتزاز:
- كود: 7267;
- الخامة: مطاط بولي فينيل كلوريد 68 shore (أسود);
- العبوة: 24 قطعة.

العبوة: 24 قطعة حلقة - UNI 6592-69



Ø M	M16	M20
Smm	3	3
Ø A mm	30	37
الصلب المطلي بالزنك	7289	7290
الفولاذ للصدأ	7291	7292

العبوة: 24 قطعة صمولة - UNI 5588-65

Ø d	M16	M20
Smm	13	16
Ch. mm	24	30
الصلب المطلي بالزنك	7275	7276
الفولاذ للصدأ	7277	7278

حسب الطلب

- قواعد: من البولي بروبيلين المقوى (أقصى حمل ساكن يقل بمقدار الثلث عن ذلك المصنوع بأساس من عديد الأميد)، بألوان مُختلفة.
- العبوات: حسب طلبك.
- التركيب الخاص ب: وسائد مضادة للاهتزاز، الصواميل، الحلقات المعدنية