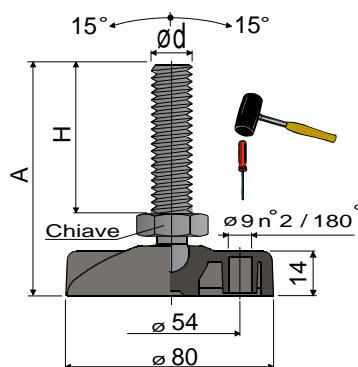


Piedi snodati in PA

(in poliammide rinforzata)

Part. **25** \varnothing **80**



Misure stelo in mm				Stelo e base in poliammide rinforzata		Carico statico max (N)
$\varnothing d$	A	H	Chiave	Codice		
M16x2	104	67	24	25 / 7629	7000	
M20x2,5	177	140	24	25 / 80162	7500	

Materiale base e stelo: Poliammide rinforzata colore nero.

Confezione: 24 pezzi.

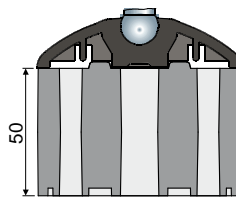
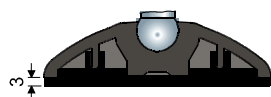
Accessori

Antivibranti:

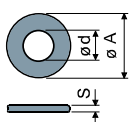
- codice: 7266;
- materiale: Gomma termoplastica 68 shore colore nero;
- confezione: 24 pezzi.

Distanziali:

- codice: 86797 (maggiori dettagli a pag. 266);
- materiale: Poliammide rinforzata colore nero;
- confezione: 8 pezzi.

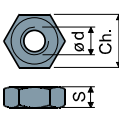


Rosette UNI 6592-69 - Confezione: 24 pezzi.



$\varnothing M$	M16	M20
Smm	3	3
$\varnothing A$ mm	30	37
Codici zincato	7289	7290
Codici inox	7291	7292

Dadi UNI 5588-65 - Confezione: 24 pezzi.

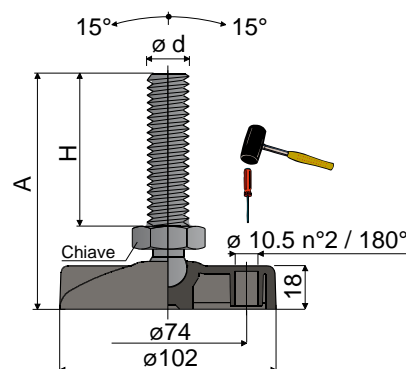


$\varnothing d$	M16	M20
Smm	13	16
Ch. mm	24	30
Codici zincato	7275	7276
Codici inox	7277	7278

A richiesta

- Basi: In polipropilene rinforzato (il carico statico massimo si riduce a 1/3 di quello con base in poliammide) • in varie colorazioni.
- Confezioni: Fuori standard.
- Assemblaggio di: Antivibranti • dadi • rosette.

Part. **38** \varnothing **102**



Misure stelo in mm				Stelo e base in poliammide rinforzata		Carico statico max (N)
$\varnothing d$	A	H	Chiave	Codice		
M16x2	107	67	24	38 / 7630	7000	
M20x2,5	180	140	24	38 / 80155	7500	

Materiale base e stelo: Poliammide rinforzata colore nero.

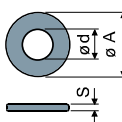
Confezione: 24 pezzi.

Accessori

Antivibranti:

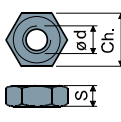
- codice: 7267;
- materiale: Gomma termoplastica 68 shore colore nero;
- confezione: 24 pezzi.

Rosette UNI 6592-69 - Confezione: 24 pezzi.



$\varnothing M$	M16	M20
Smm	3	3
$\varnothing A$ mm	30	37
Codici zincato	7289	7290
Codici inox	7291	7292

Dadi UNI 5588-65 - Confezione: 24 pezzi.



$\varnothing d$	M16	M20
Smm	13	16
Ch. mm	24	30
Codici zincato	7275	7276
Codici inox	7277	7278

A richiesta

- Basi: In polipropilene rinforzato (il carico statico massimo si riduce a 1/3 di quello con base in poliammide) • in varie colorazioni.
- Confezioni: Fuori standard.
- Assemblaggio di: Antivibranti • dadi • rosette.