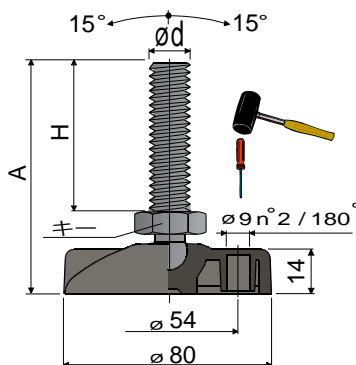


PA 製関節式フット

(強化ポリアミド製ベース)

Part. **25** $\varnothing 80$



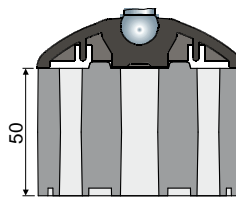
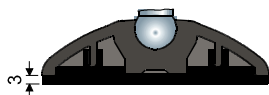
スピンドルサイズ(mm)				キー	強化ポリアミド製のスピンドルとベース コード	最大静荷重 (N)
$\varnothing d$	A	H				
M16x2	104	67	24	25 / 7629	7000	
M20x2,5	177	140	24	25 / 80162	7500	

ベースとスピンドルの材質: 強化ポリアミド。

パッケージ内個数: 24個。

付属品
防振パッド:
- コード: 7266。
- 材質: P V C 68 shore ゴム (黒色)。
- パッケージ内個数: 24個。-

スペーサー:
- コード: 86797 (266 ページ参照);
- 材質: 黒色強化ポリアミド;
- パッケージ内個数: 8 個。



ワッシャ UNI 6592-69 - パッケージ内個数: 24 個。

	$\varnothing M$	M16	M20
	Smm	3	3
	$\varnothing A$ mm	30	37
	垂鉛メッキコード	7289	7290
	ステンレス鋼コード	7291	7292

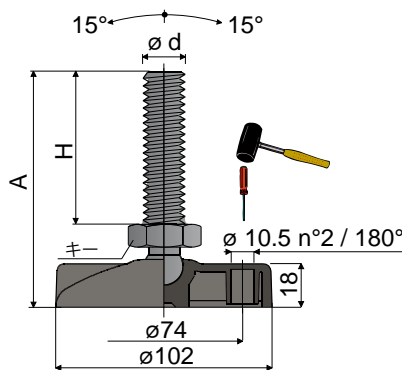
ナット UNI 5588-65 - パッケージ内個数: 24 個。

	$\varnothing d$	M16	M20
	Smm	13	16
	Ch. mm	24	30
	垂鉛メッキコード	7275	7276
	ステンレス鋼コード	7277	7278

ご要望に応じて対応

- ベース: 強化ポリプロピレンの使用、さまざまな着色 (静的最大負荷がポリアミド製ベース付きの場合と比較して 1/3 に減少)。
- パッケージ内個数: 標準なし。
- 組立て: 防振パッド、ナット、ワッシャ。

Part. **38** $\varnothing 102$



スピンドルサイズ(mm)				キー	強化ポリアミド製のスピンドルとベース コード	最大静荷重 (N)
$\varnothing d$	A	H				
M16x2	107	67	24	38 / 7630	7000	
M20x2,5	180	140	24	38 / 80155	7500	

ベースとスピンドルの材質: 強化ポリアミド。

パッケージ内個数: 24個。

付属品
防振パッド:
- コード: 7267。
- 材質: P V C 68 shore ゴム (黒色)。
- パッケージ内個数: 24個。

ナット UNI 5588-65 - パッケージ内個数: 24 個。

	$\varnothing d$	M16	M20
	Smm	13	16
	Ch. mm	24	30
	垂鉛メッキコード	7275	7276
	ステンレス鋼コード	7277	7278

ご要望に応じて対応

- ベース: 強化ポリプロピレンの使用、さまざまな着色 (静的最大負荷がポリアミド製ベース付きの場合と比較して 1/3 に減少)。
- パッケージ内個数: 標準なし。
- 組立て: 防振パッド、ナット、ワッシャ。