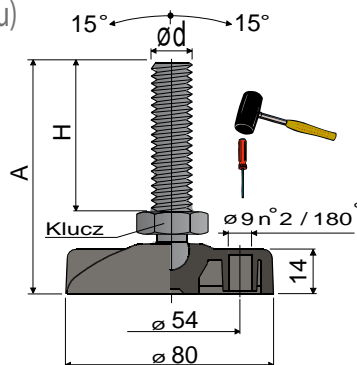


Nogi przegubowe z PA

(podstawa ze wzmocnionego poliamidu)

 Część. **25** \varnothing **80**


Rozmiary trzonka mm			Klucz	Trzonek i podstawa z poliamidu wzmocnionego		Maks. obciążenie statyczne (N)
$\varnothing d$	A	H		Kod		
M16x2	104	67	24	25 / 7629		7000
M20x2,5	177	140	24	25 / 80162		7500

Materiał podstawy i trzonka: poliamid wzmocniony, kolor czarny.

Opakowanie: 24 sztuki.

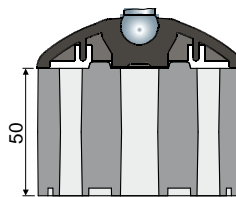
Akcesoria

Tłumiki drgań:

- kod: 7266;
- materiał: miękkie PCV 68 shore, kolor czarny;
- opakowanie: 24 sztuki.

Przekładki:

- kod: 86797 (więcej szczegółów na str. 266);
- materiał: poliamid wzmocniony, kolor czarny;
- opakowanie: 8 sztuk.

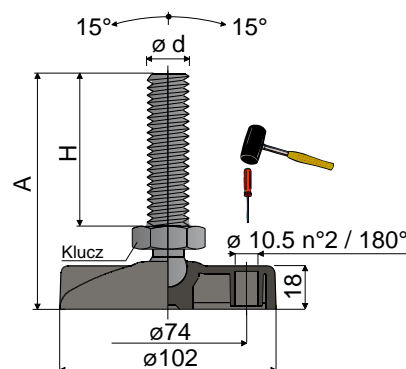

Podkładki UNI 6592-69 - Opakowanie: 24 sztuki.
Dadi UNI 5588-65 - Opakowanie: 24 sztuki.

$\varnothing M$	M16	M20
Smm	3	3
$\varnothing A$ mm	30	37
Kody-błacha ocynkowana	7289	7290
Kody-błacha nierdzewna	7291	7292

$\varnothing d$	M16	M20
Smm	13	16
Ch. mm	24	30
Kody-błacha ocynkowana	7275	7276
Kody-błacha nierdzewna	7277	7278

Na żądanie

- Podstawy: ze wzmocnionego polipropylenu (maksymalne obciążenie statyczne zredukowane do 1/3 wartości obciążenia dla podstawy z poliamidu) • różne kolory
- Opakowania: niestandardowe.
- Montaż: tłumików drgań, nakrętek, podkładek.

 Część. **38** \varnothing **102**


Rozmiary trzonka mm			Klucz	Trzonek i podstawa z poliamidu wzmocnionego		Maks. obciążenie statyczne (N)
$\varnothing d$	A	H		Kod		
M16x2	107	67	24	38 / 7630		7000
M20x2,5	180	140	24	38 / 80155		7500

Materiał podstawy i trzonka: poliamid wzmocniony, kolor czarny.

Opakowanie: 24 sztuki.

Akcesoria

Tłumiki drgań:

- kod: 7267;
- materiał: miękkie PCV 68 shore, kolor czarny;
- opakowanie: 24 sztuki.

Podkładki UNI 6592-69 - Opakowanie: 24 sztuki.
Dadi UNI 5588-65 - Opakowanie: 24 sztuki.


$\varnothing M$	M16	M20
Smm	3	3
$\varnothing A$ mm	30	37
Kody-błacha ocynkowana	7289	7290
Kody-błacha nierdzewna	7291	7292

$\varnothing d$	M16	M20
Smm	13	16
Ch. mm	24	30
Kody-błacha ocynkowana	7275	7276
Kody-błacha nierdzewna	7277	7278

Na żądanie

- Podstawy: ze wzmocnionego polipropylenu (maksymalne obciążenie statyczne zredukowane do 1/3 wartości obciążenia dla podstawy z poliamidu) • różne kolory
- Opakowania: niestandardowe.
- Montaż: tłumików drgań, nakrętek, podkładek.