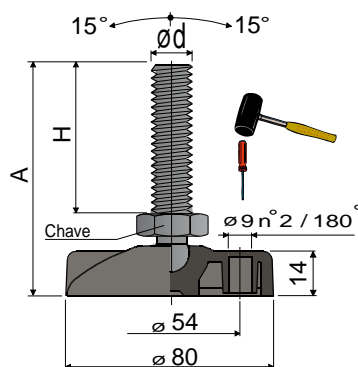


# Pés articulados de PA

(de poliamida reforçada)

Ref. **25**  $\varnothing$  **80**



Dimensões da haste em mm				Haste e base em poliamida reforçada		Carga estática máx (N)
ød	A	H	Chave	Código		
M16x2	104	67	24	25 / 7629	7000	
M20x2,5	177	140	24	25 / 80162	7500	

Material base e haste: Poliamida reforçada preto.

Embalagem: 24 peças.

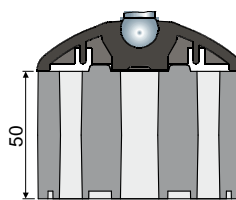
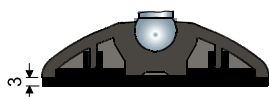
Acessórios

Antivibratórios:

- código: 7266;
- material: PVC 68 shore preto;
- embalagem: 24 peças.

Espaçadores:

- código: 86797 (ver pág. 266);
- material: Poliamida reforçada preto;
- embalagem: 8 peças.



Anilhas UNI 6592-69 - Embalagem: 24 peças.

ød	øA	S
M16	30	3
M20	37	3
Cod. aço galvanizado	7289	7290
Cod. aço inox	7291	7292

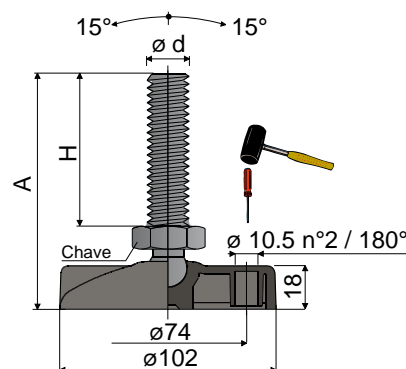
Porcas UNI 5588-65 - Embalagem: 24 peças.

ød	Smm	Ch. mm
M16	13	24
M20	16	30
Cod. aço galvanizado	7275	7276
Cod. aço inox	7277	7278

Sob encomenda

- Bases: De polipropileno reforçado (a carga estática máxima reduz-se a 1/3 daquela com base em poliamida), de várias cores.
- Embalagem: Sem padrão.
- Montagem de: Antivibratórios • porcas • anilhas.

Ref. **38**  $\varnothing$  **102**



Dimensões da haste em mm				Haste e base em poliamida reforçada		Carga estática máx (N)
ød	A	H	Chave	Código		
M16x2	107	67	24	38 / 7630	7000	
M20x2,5	180	140	24	38 / 80155	7500	

Material base e haste: Poliamida reforçada preto.

Embalagem: 24 peças.

Acessórios

Antivibratórios:

- código: 7267;
- material: PVC 68 shore preto;
- embalagem: 24 peças.

Porcas UNI 5588-65 - Embalagem: 24 peças.

ød	Smm	Ch. mm
M16	13	24
M20	16	30
Cod. aço galvanizado	7275	7276
Cod. aço inox	7277	7278

Anilhas UNI 6592-69 - Embalagem: 24 peças.

ød	øA	S
M16	30	3
M20	37	3
Cod. aço galvanizado	7289	7290
Cod. aço inox	7291	7292

Sob encomenda

- Bases: De polipropileno reforçado (a carga estática máxima reduz-se a 1/3 daquela com base em poliamida), de várias cores.
- Embalagem: Sem padrão.
- Montagem de: Antivibratórios • porcas • anilhas.