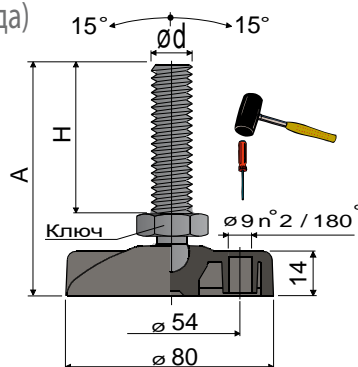


Шарнирные ножки из PA

(основание из усиленного полиамида)

Дет. **25** \varnothing **80**



Размеры штока в мм				Ключ	Шток и основание из усиленного полиамида Код	Статическая нагрузка Макс. (N)
$\varnothing d$	A	H				
M16x2	104	67	24	25 / 7629	7000	
M20x2,5	177	140	24	25 / 80162	7500	

Материал основания и штока: усиленный полиамид черного цвета.

Упаковка: 24 шт.

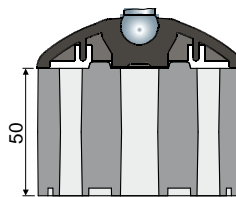
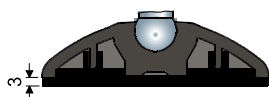
Дополнительные принадлежности

Антивибрационные элементы:

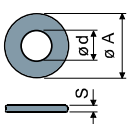
- код: 7266;
- материал: PVC 68 shore (черная);
- упаковка: 24 шт.

Распорка:

- Код: 86797 (стр. 266);
- материал: усиленный полиамид черного цвета;
- упаковка: 8 шт.

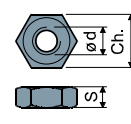


Шайбы UNI 6592-69 - Упаковка: 24 шт.



$\varnothing M$	M16	M20
Smm	3	3
$\varnothing A$ mm	30	37
Коды оцинкованные	7289	7290
Коды нерж	7291	7292

Гайки UNI 5588-65 - Упаковка: 24 шт.

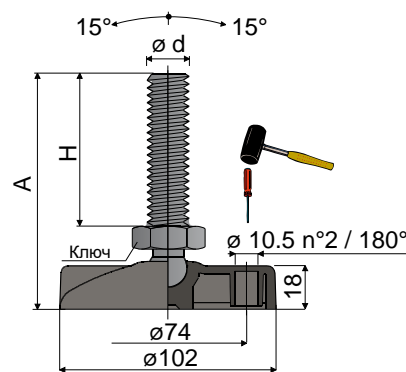


$\varnothing d$	M16	M20
Smm	13	16
Ch. mm	24	30
Коды оцинкованные	7275	7276
Коды нерж	7277	7278

По запросу

- Основания: из усиленного полипропилена (статическая максимальная нагрузка уменьшается на 1/3 по сравнению с основой из полиамида) • различных цветов.
- Упаковка: нестандартная.
- Сборка: антивибрационных элементов • гаек • шайб.

Дет. **38** \varnothing **102**



Размеры штока в мм				Ключ	Шток и основание из усиленного полиамида Код	Статическая нагрузка Макс. (N)
$\varnothing d$	A	H				
M16x2	107	67	24	38 / 7630	7000	
M20x2,5	180	140	24	38 / 80155	7500	

Материал основания и штока: усиленный полиамид черного цвета.

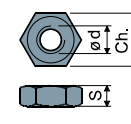
Упаковка: 24 шт.

Дополнительные принадлежности

Антивибрационные элементы:

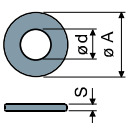
- код: 7267;
- материал: PVC 68 shore (черная);
- упаковка: 24 шт.

Гайки UNI 5588-65 - Упаковка: 24 шт.



$\varnothing d$	M16	M20
Smm	13	16
Ch. mm	24	30
Коды оцинкованные	7275	7276
Коды нерж	7277	7278

Шайбы UNI 6592-69 - Упаковка: 24 шт.



$\varnothing M$	M16	M20
Smm	3	3
$\varnothing A$ mm	30	37
Коды оцинкованные	7289	7290
Коды нерж	7291	7292

По запросу

- Основания: из усиленного полипропилена (статическая максимальная нагрузка уменьшается на 1/3 по сравнению с основой из полиамида) • различных цветов.
- Упаковка: нестандартная.
- Сборка: антивибрационных элементов • гаек • шайб.