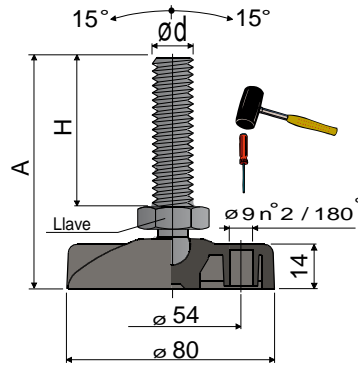


Patas articuladas de PA

(base de poliamida reforzada)

Tipo **25** \varnothing **80**



Medidas del vástago en mm				Base y vástago en poliamida reforzada		Carga estática Máx. (N)
$\varnothing d$	A	H	Llave	Código		
M16x2	104	67	24	25 / 7629	7000	
M20x2,5	177	140	24	25 / 80162	7500	

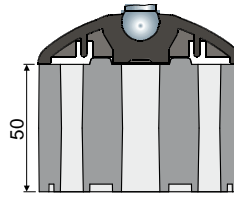
Material de la base y del vástago: Poliamida reforzada de color negro.

Confección: 24 piezas.

Accesorios

Antivibradores:

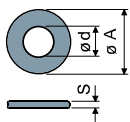
- código: 7266;
- material: PVC 68 shore de color negro;
- confección: 24 piezas.



Distanciadores

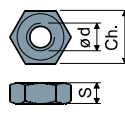
- código: 86797 (pág. 266);
- material: Poliamida reforzada de color negro;
- confección: 8 piezas.

Arandelas UNI 6592-69 - Paquete: 24 piezas.



$\varnothing M$	M16	M20
Smm	3	3
$\varnothing A$ mm	30	37
Cod. acero galvanizado	7289	7290
Cod. acero inox	7291	7292

Tuercas UNI 5588-65 - Paquete: 24 piezas.

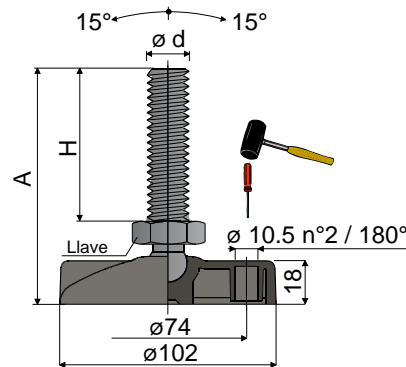


$\varnothing d$	M16	M20
Smm	13	16
Ch. mm	24	30
Cod. acero galvanizado	7275	7276
Cod. acero inox	7277	7278

Por encargo

- Bases: De polipropileno reforzado (la carga estática máxima se reduce a 1/3 respecto al que lleva una base de poliamida) • en varios colores.
- Confecciones: No estándar.
- Compuesto por: Antivibradores • tuercas • arandelas.

Tipo **38** \varnothing **102**



Medidas del vástago en mm				Base y vástago en poliamida reforzada		Carga estática Máx. (N)
$\varnothing d$	A	H	Llave	Código		
M16x2	107	67	24	38 / 7630	7000	
M20x2,5	180	140	24	38 / 80155	7500	

Material de la base y del vástago: Poliamida reforzada de color negro.

Confección: 24 piezas.

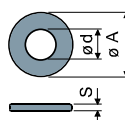
Accesorios

Antivibradores:

- código: 7267;
- material: PVC 68 shore de color negro;
- confección: 24 piezas.

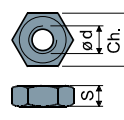


Arandelas UNI 6592-69 - Paquete: 24 piezas.



$\varnothing M$	M16	M20
Smm	3	3
$\varnothing A$ mm	30	37
Cod. acero galvanizado	7289	7290
Cod. acero inox	7291	7292

Tuercas UNI 5588-65 - Paquete: 24 piezas.



$\varnothing d$	M16	M20
Smm	13	16
Ch. mm	24	30
Cod. acero galvanizado	7275	7276
Cod. acero inox	7277	7278

Por encargo

- Bases: De polipropileno reforzado (la carga estática máxima se reduce a 1/3 respecto al que lleva una base de poliamida) • en varios colores.
- Confecciones: No estándar.
- Compuesto por: Antivibradores • tuercas • arandelas.