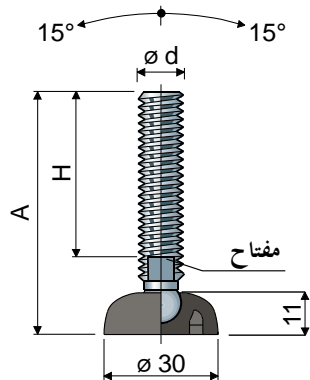


مساند ارتكاز مفصلية (قاعدة من البولي أميد المقوى)

قطعة 118 Ø 30



الأبعاد والقلاووظ ملم				خامات الساق			
od	A	H	مفتاح	الصلب المطلي بالزنك كود	الفولاذ المقاوم للصدأ AISI 304 كود	الفولاذ المقاوم للصدأ AISI 316 كود	الحد الأقصى للحمولة الساكنة (N)
M8x1,25	65	45	6	118 / 84270	118 / 84271	-	9000
	85	65	6	118 / 84272	118 / 84273	-	
M10x1,5	57	35	8	118 / 84274	118 / 84275	-	10000
	92	70	8	118 / 84276	118 / 84277	-	
	137	115	8	118 / 84278	118 / 84279	-	
M12x1,75	67	43	10	118 / 84280	118 / 84281	-	11000
	87	63	10	118 / 84282	118 / 84283	-	
	102	77	10	118 / 84284	118 / 84285	-	
	117	93	10	118 / 84286	118 / 84287	118 / 85116	
	147	123	10	118 / 84288	118 / 84289	-	

بوصة Misure stelo in				خامات الساق			
od	A	H	مفتاح	الصلب المطلي بالزنك كود	الفولاذ المقاوم للصدأ AISI 304 كود	الفولاذ المقاوم للصدأ AISI 316 كود	الحد الأقصى للحمولة الساكنة (N)
1/2"-13 UNC	5,08"	4"	7/16"	118 / 85170	118 / 85140	-	11000

خامة القاعدة: بولي أميد مقوى.
العبوة: 24 قطعة.

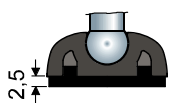
الملاحظات:

وسائد مضادة للاهتزاز:

- كود: 84290

- الخامة: مطاط بولي فينيل كلوريد (أسود)

- العبوة: 24 قطعة.



العبوة: 24 قطعة - حلقة - UNI 6592-69

Ø M	M8	M10	M12
Smm	1,6	2	2,5
Ø A mm	17	21	24
الصلب المطلي بالزنك	7636	7283	7284
الفولاذ للصدأ	7637	7286	7287

العبوة: 24 قطعة - صمولة - UNI 5588-65

Ø d	M8	M10	M12
Smm	6,5	8	10
Ch. mm	13	17	19
الصلب المطلي بالزنك	7634	7269	7270
الفولاذ للصدأ	7635	7272	7273

حسب الطلب.

- قواعد: من البولي بروبيلين المقوى (أقصى حمل ساكن يقل بمقدار الثلث عن ذلك المصنوع بأساس من عديد الأמיד)، بألوان مختلفة.
- أعمدة دوران بت رأس سداسية مدمجة، رأس موضع مفتاح ثاني، موضع مفتاح سداسي، أسنان اللولب بمسافات بينية وأطوال مختلفة
- العبوات: حسب طلبك.
- التركيب الخاص بت وسائد مضادة للاهتزاز، الصواميل، الحلقات المعدنية

أبعاد سنون اللولبة بالبوصة يُعبّر عنها بعدد سنون اللولبة (UNC تباعد سنون كبير) لكل بوصة إمبراطورية