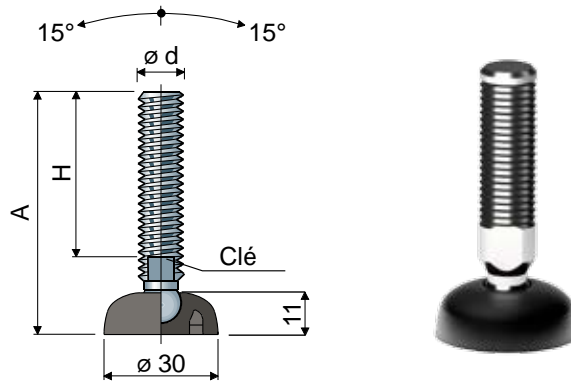


Pieds articulés

(base en polyamide renforcé)

Ø 30 Réf. 118



Mesures du tige en mm				Matériau du tige			
Ød	A	H	Clé	Acier zingué	Acier inox AISI 304	Acier inox AISI 316	Charge statique max (N)
				Code	Code	Code	
M8x1,25	65	45	6	118 / 84270	118 / 84271	-	9000
	85	65	6	118 / 84272	118 / 84273	-	
M10x1,5	57	35	8	118 / 84274	118 / 84275	-	10000
	92	70	8	118 / 84276	118 / 84277	-	
	137	115	8	118 / 84278	118 / 84279	-	
M12x1,75	67	43	10	118 / 84280	118 / 84281	-	11000
	87	63	10	118 / 84282	118 / 84283	-	
	102	77	10	118 / 84284	118 / 84285	-	
	117	93	10	118 / 84286	118 / 84287	118 / 85116	
	147	123	10	118 / 84288	118 / 84289	-	

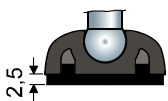
Mesures du tige en pouces				Matériau du tige			
Ød	A	H	Clé	Acier zingué	Acier inox AISI 304	Charge statique max	
				Code	Code	(N)	
1/2" -13 UNC	5,08"	4"	7/16"	118 / 85170	118 / 85140	11000	

Matériau base: Polyamide renforcé couleur noir.
Conditionnement: 24 pièces.

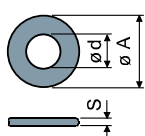
Accessoires

Antigliss:

- code: 84290;
- matériau: Caoutchouc thermoplastique 68 shore (noir);
- conditionnement: 24 pièces.

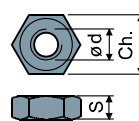


Rondelles UNI 6592-69 - Conditionnement: 24 pièces.



Ø M	M8	M10	M12
Smm	1,6	2	2,5
Ø A mm	17	21	24
Codes en acier zingué	7636	7283	7284
Codes en acier inox	7637	7286	7287

Écrous UNI 5588-65 - Conditionnement: 24 pièces.



Ø d	M8	M10	M12
Smm	6,5	8	10
Ch. mm	13	17	19
Codes en acier zingué	7634	7269	7270
Codes en acier inox	7635	7272	7273

Sur demande

- Bases: En polypropylène renforcé (la charge statique maximale est réduite à 1/3 de celle avec la base en polyamide) • dans différentes couleurs.
- Tiges avec: Six pans creux dans la tête de la tige • logement additionnel clé dans la tête • logement clé six pans • filetages avec pas et longueurs différentes.
- Conditionnements: Hors standard.
- Assemblage de: Antigliss • écrous • rondelles.

Les dimensions des filetages en pouces sont exprimées en nombre de filets (pas épais UNC) par pouce