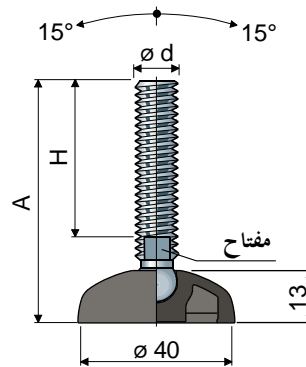


## مساند ارتكاز مفصلية (قاعدة من البولي أميد المقوى)

قطعة 10 Ø 40



الأبعاد والقلاووظ ملم				خامات الساق			الحد الأقصى للحمولة الساكنة (N)
Ød	A	H	مفتاح	الصلب المطلي بالزنك كود	الفولاذ المقاوم للصدأ AISI 304 كود	الفولاذ المقاوم للصدأ AISI 316 كود	
M8x1,25	68	45	6	10 / 7390	10 / 7391	-	10000
	88	65	6	10 / 7392	10 / 7393	-	
	130	107	6	10 / 7894	10 / 7895	-	
M10x1,5	60	35	8	10 / 7000	10 / 7001	-	11000
	95	70	8	10 / 7002	10 / 7003	-	
	140	115	8	10 / 7004	10 / 7005	-	
M12x1,75	70	43	10	10 / 7006	10 / 7007	-	12000
	90	63	10	10 / 7008	10 / 7009	-	
	105	77	10	10 / 7394	10 / 7395	-	
	120	93	10	10 / 7010	10 / 7011	10 / 85117	
M14x2	150	123	10	10 / 7012	10 / 7013	-	13000
	90	61	12	10 / 7014	10 / 7015	-	
	120	91	12	10 / 7016	10 / 7017	-	
	145	116	12	10 / 7690	10 / 7691	-	
M16x2	194	165	12	10 / 86786	10 / 85853	-	16000
	92	60	13	10 / 86750	10 / 86751	-	
	122	90	13	10 / 86752	10 / 86753	-	
	137	105	13	10 / 86754	10 / 86755	-	
	157	125	13	10 / 86756	10 / 86757	-	
	187	155	13	10 / 86758	10 / 86759	-	
	197	165	13	10 / 86760	10 / 86761	-	
	237	205	13	10 / 86762	10 / 86763	-	

Misure stelo in بوصة				خامات الساق			الحد الأقصى للحمولة الساكنة (N)
Ød	A	H	مفتاح	الصلب المطلي بالزنك كود	الفولاذ المقاوم للصدأ AISI 304 كود	الفولاذ المقاوم للصدأ AISI 316 كود	
1/2"-13 UNC	5,08"	4"	7/16"	10 / 83266	10 / 83267	-	12000
5/8"-11 UNC	8,25"	7"	1/2"	10 / 86778	10 / 86779	-	14000
3/4"-10 UNC	8,34"	7"	5/8"	10 / 86780	10 / 86781	-	16000

خامة القاعدة: بولي أميد مقوى.  
العبوة: 24 قطعة.

المُلحقات.

وسائد مضادة للاهتزاز:

- كود: 7263;

- الخامة: مطاط بولي فينيل كلوريد (أسود);  
- العبوة: 24 قطعة.

العبوة: 24 قطعة - حلقة - UNI 6592-69



Ø M	M8	M10	M12	M14	M16
Smm	1,6	2	2,5	2,5	3
Ø A mm	17	21	24	28	30
الصلب المطلي بالزنك	7636	7283	7284	7285	7289
الفولاذ للصدأ	7637	7286	7287	7288	7291

العبوة: 24 قطعة صمولة - UNI 5588-65

Ø d	M8	M10	M12	M14	M16
Smm	6,5	8	10	11	13
Ch. mm	13	17	19	22	24
الصلب المطلي بالزنك	7634	7269	7270	7271	7275
الفولاذ للصدأ	7635	7272	7273	7274	7277

حسب الطلب.

- قواعد: من البولي بروبيلين المقوى (أقصى حمل ساكن يقل بمقدار الثلث عن ذلك المصنوع بأساس من عديد الأميد)، بألوان مُختلفة.
- أعمدة دوران بت رأس سداسية مدمجة، رأس موضع مفتاح ثاني، موضع مفتاح سداسي، أسنان اللولب بمسافات ببنية وأطوال مختلفة
- الصوات: حسب طلبك.
- التركيب الخاص بت وسائد مضادة للاهتزاز، الصواميل، الحلقات المعدنية

أبعاد سنون اللولبة بالبوصة يُعبّر عنها بعدد سنون اللولبة (UNC تباعد سنون كبير) لكل بوصة إمبراطورية