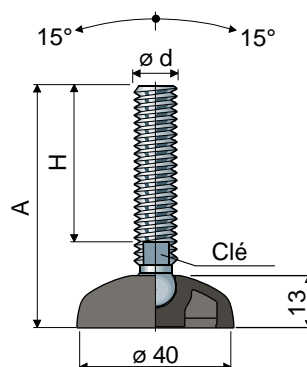


# Pieds articulés

(base en polyamide renforcé)

 Réf. **10** Ø **40**


Mesures du tige en mm				Matériau du tige			Charge statique max (N)
ød	A	H	Clé	Acier zingué Code	Acier inox AISI 304 Code	Acier inox AISI 316 Code	
M8x1,25	68	45	6	10 / 7390	10 / 7391	-	10000
	88	65	6	10 / 7392	10 / 7393	-	
	130	107	6	10 / 7894	10 / 7895	-	
M10x1,5	60	35	8	10 / 7000	10 / 7001	-	11000
	95	70	8	10 / 7002	10 / 7003	-	
	140	115	8	10 / 7004	10 / 7005	-	
M12x1,75	70	43	10	10 / 7006	10 / 7007	-	12000
	90	63	10	10 / 7008	10 / 7009	-	
	105	77	10	10 / 7394	10 / 7395	-	
	120	93	10	10 / 7010	10 / 7011	10 / 85117	
	150	123	10	10 / 7012	10 / 7013	-	
M14x2	90	61	12	10 / 7014	10 / 7015	-	13000
	120	91	12	10 / 7016	10 / 7017	-	
	145	116	12	10 / 7690	10 / 7691	-	
	194	165	12	10 / 86786	10 / 85853	-	
	92	60	13	10 / 86750	10 / 86751	-	
M16x2	122	90	13	10 / 86752	10 / 86753	-	16000
	137	105	13	10 / 86754	10 / 86755	-	
	157	125	13	10 / 86756	10 / 86757	-	
	187	155	13	10 / 86758	10 / 86759	-	
	197	165	13	10 / 86760	10 / 86761	-	
	237	205	13	10 / 86762	10 / 86763	-	

Mesures du tige en pouces				Matériau du tige			Charge statique max (N)
ød	A	H	Clé	Acier zingué Code	Acier inox AISI 304 Code		
1/2"-13 UNC	5,08"	4"	7/16"	10 / 83266	10 / 83267	-	12000
5/8"-11 UNC	8,25"	7"	1/2"	10 / 86778	10 / 86779	-	14000
3/4"-10 UNC	8,34"	7"	5/8"	10 / 86780	10 / 86781	-	16000

Matériau base: Polyamide renforcé couleur noir.

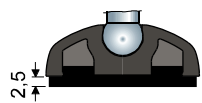
Conditionnement: 24 pièces.

**Accessoires**
**Antigliss:**

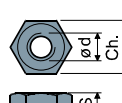
- code: 7263;

- matériau: Caoutchouc thermoplastique 68 shore (noir);

- conditionnement: 24 pièces.

**Rondelles UNI 6592-69 - Conditionnement: 24 pièces.**


ø M	M8	M10	M12	M14	M16
Smm	1,6	2	2,5	2,5	3
ø A mm	17	21	24	28	30
Codes en acier zingué	7636	7283	7284	7285	7289
Codes en acier inox	7637	7286	7287	7288	7291

**Écrous UNI 5588-65 - Conditionnement: 24 pièces.**


ø d	M8	M10	M12	M14	M16
Smm	6,5	8	10	11	13
Ch. mm	13	17	19	22	24
Codes en acier zingué	7634	7269	7270	7271	7275
Codes en acier inox	7635	7272	7273	7274	7277

**Sur demande**

- Bases: En polypropylène renforcé (la charge statique maximale est réduite à 1/3 de celle avec la base en polyamide) • dans différentes couleurs.
- Tiges avec: Six pans creux dans la tête de la tige • logement additionnel clé dans la tête • logement clé six pans • filetages avec pas et longueurs différentes.
- Conditionnements: Hors standard.
- Assemblage de: Antigliss • écrous • rondelles.

Les dimensions des filetages en pouces sont exprimées en nombre de filets (pas épais UNC) par pouce