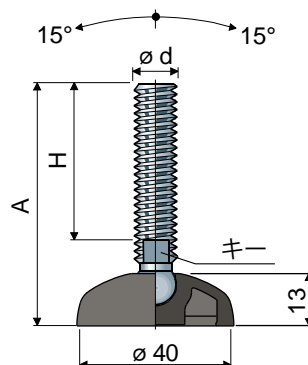


関節式フット (強化ポリアミド製ベース)

Part. **10** \varnothing **40**



スピンドルサイズ(mm)				ピンの材質			最大静荷重 (N)
$\varnothing d$	A	H	キー	亜鉛めっき製の コード	AISI 304ステンレス製の コード	AISI 316ステンレス製の コード	
M8x1,25	68	45	6	10 / 7390	10 / 7391	-	10000
	88	65	6	10 / 7392	10 / 7393	-	
	130	107	6	10 / 7894	10 / 7895	-	
M10x1,5	60	35	8	10 / 7000	10 / 7001	-	11000
	95	70	8	10 / 7002	10 / 7003	-	
	140	115	8	10 / 7004	10 / 7005	-	
M12x1,75	70	43	10	10 / 7006	10 / 7007	-	12000
	90	63	10	10 / 7008	10 / 7009	-	
	105	77	10	10 / 7394	10 / 7395	-	
	120	93	10	10 / 7010	10 / 7011	10 / 85117	
M14x2	90	61	12	10 / 7014	10 / 7015	-	13000
	120	91	12	10 / 7016	10 / 7017	-	
	145	116	12	10 / 7690	10 / 7691	-	
	194	165	12	10 / 86786	10 / 85853	-	
M16x2	92	60	13	10 / 86750	10 / 86751	-	16000
	122	90	13	10 / 86752	10 / 86753	-	
	137	105	13	10 / 86754	10 / 86755	-	
	157	125	13	10 / 86756	10 / 86757	-	
	187	155	13	10 / 86758	10 / 86759	-	
	197	165	13	10 / 86760	10 / 86761	-	
	237	205	13	10 / 86762	10 / 86763	-	

スピンドルサイズ(インチ)				ピンの材質			最大静荷重 (N)
$\varnothing d$	A	H	キー	亜鉛めっき製の コード	AISI 304ステンレス製の コード		
1/2"-13 UNC	5,08"	4"	7/16"	10 / 83266	10 / 83267	12000	
5/8"-11 UNC	8,25"	7"	1/2"	10 / 86778	10 / 86779	14000	
3/4"-10 UNC	8,34"	7"	5/8"	10 / 86780	10 / 86781	16000	

ベースの材質:強化ポリアミド。

パッケージ内個数:24個。

付属品

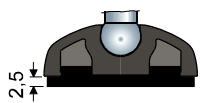
防振パッド:

- コード: 7263。

- 材質: P V C 68 shore ゴム (黒色)。

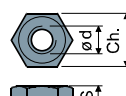
- パッケージ内個数:24個。-

ワッシャ UNI 6592-69 - パッケージ内個数: 24 個。



$\varnothing M$	M8	M10	M12	M14	M16
Smm	1,6	2	2,5	2,5	3
$\varnothing A$ mm	17	21	24	28	30
亜鉛メッキコード	7636	7283	7284	7285	7289
ステンレス鋼コード	7637	7286	7287	7288	7291

ナット UNI 5588-65 - パッケージ内個数: 24 個。



$\varnothing d$	M8	M10	M12	M14	M16
Smm	6,5	8	10	11	13
Ch. mm	13	17	19	22	24
亜鉛メッキコード	7634	7269	7270	7271	7275
ステンレス鋼コード	7635	7272	7273	7274	7277

ご要望に応じて対応

- ・ ベース:強化ポリプロピレンの使用、さまざまな着色 (静的最大負荷がポリアミド製ベース付きの場合と比較して 1/3 に減少)。
- ・ スピンドルの種類:六角ソケットヘッド付、2つめのレンチ取付部があるヘッド付、六角めがねレンチ用ヘッド付、さまざまなピッチと長さのねじ山。
- ・ パッケージ内個数:標準なし。
- ・ 組立て:防振パッド、ナット、ワッシャ。

インチ単位のネジ山の寸法は、1インperialインチ当たりのネジ山数 (UNC並目ピッチ) で表されます