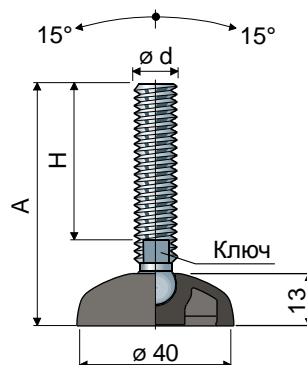


# Шарнирные ножки

(основание из усиленного полиамида)

Дет. **10** Ø **40**



Размеры штока в мм				Материал штока			Статическая нагрузка Макс. (N)
ød	A	H	Ключ	оцинкованной стали Код	нержавеющей стали AISI 304 Код	нержавеющей стали AISI 316 Код	
M8x1,25	68	45	6	10 / 7390	10 / 7391	-	10000
	88	65	6	10 / 7392	10 / 7393	-	
	130	107	6	10 / 7894	10 / 7895	-	
M10x1,5	60	35	8	10 / 7000	10 / 7001	-	11000
	95	70	8	10 / 7002	10 / 7003	-	
	140	115	8	10 / 7004	10 / 7005	-	
M12x1,75	70	43	10	10 / 7006	10 / 7007	-	12000
	90	63	10	10 / 7008	10 / 7009	-	
	105	77	10	10 / 7394	10 / 7395	-	
	120	93	10	10 / 7010	10 / 7011	10 / 85117	
	150	123	10	10 / 7012	10 / 7013	-	
M14x2	90	61	12	10 / 7014	10 / 7015	-	13000
	120	91	12	10 / 7016	10 / 7017	-	
	145	116	12	10 / 7690	10 / 7691	-	
	194	165	12	10 / 86786	10 / 85853	-	
M16x2	92	60	13	10 / 86750	10 / 86751	-	16000
	122	90	13	10 / 86752	10 / 86753	-	
	137	105	13	10 / 86754	10 / 86755	-	
	157	125	13	10 / 86756	10 / 86757	-	
	187	155	13	10 / 86758	10 / 86759	-	
	197	165	13	10 / 86760	10 / 86761	-	
	237	205	13	10 / 86762	10 / 86763	-	

Размеры штока в дюймах				Материал штока			Статическая нагрузка Макс. (N)
ød	A	H	Ключ	оцинкованной стали Код	нержавеющей стали AISI 304 Код		
1/2" - 13 UNC	5,08"	4"	7/16"	10 / 83266	10 / 83267	12000	
5/8" - 11 UNC	8,25"	7"	1/2"	10 / 86778	10 / 86779	14000	
3/4" - 10 UNC	8,34"	7"	5/8"	10 / 86780	10 / 86781	16000	

Материал основания: усиленный полиамид черного цвета.

Упаковка: 24 шт.

Дополнительные принадлежности

Антивибрационные элементы:

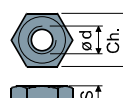
- код: 7263;
- материал: PVC 68 shore (черная);
- упаковка: 24 шт.

Шайбы UNI 6592-69 - Упаковка: 24 шт.



ø M	M8	M10	M12	M14	M16
Smm	1,6	2	2,5	2,5	3
ø A mm	17	21	24	28	30
Коды оцинкованные	7636	7283	7284	7285	7289
Коды нерж	7637	7286	7287	7288	7291

Гайки UNI 5588-65 - Упаковка: 24 шт.



ø d	M8	M10	M12	M14	M16
Smm	6,5	8	10	11	13
Ch. mm	13	17	19	22	24
Коды оцинкованные	7634	7269	7270	7271	7275
Коды нерж	7635	7272	7273	7274	7277

По запросу

- Основания: из усиленного полипропилена (статическая максимальная нагрузка уменьшается на 1/3 по сравнению с основой из полиамида) • различных цветов.
- Штоки с: шестиугольниками, встроенными в головку • второе гнездо ключа на головке • гнездо шестигранного ключа • резьба с разными шагами и длиной.
- Упаковка: нестандартная.
- Сборка: антивибрационных элементов • гаек • шайб

Размеры резьбы в дюймах выражаются как количество витков (крупный шаг UNC) на имперский дюйм