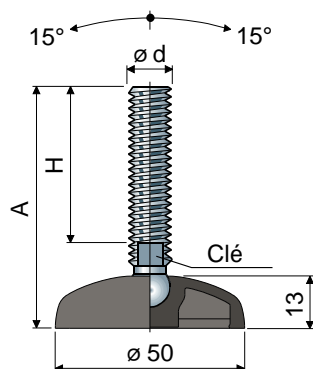


# Pieds articulés

(base en polyamide renforcé)

Ø 50 Réf. 15



| Mesures du tige en mm |     |     |            | Matériau du tige     |                             |                             |                            |
|-----------------------|-----|-----|------------|----------------------|-----------------------------|-----------------------------|----------------------------|
| ød                    | A   | H   | Clé        | Acier zingué<br>Code | Acier inox AISI 304<br>Code | Acier inox AISI 316<br>Code | Charge statique max<br>(N) |
| M8x1,25               | 68  | 45  | 6          | 15 / 7396            | 15 / 7397                   | -                           | 11000                      |
|                       | 88  | 65  | 6          | 15 / 7398            | 15 / 7399                   | -                           |                            |
|                       | 130 | 107 | 6          | 15 / 7896            | 15 / 7897                   | -                           |                            |
| M10x1,5               | 60  | 35  | 8          | 15 / 7018            | 15 / 7019                   | -                           | 12000                      |
|                       | 95  | 70  | 8          | 15 / 7020            | 15 / 7021                   | -                           |                            |
|                       | 140 | 115 | 8          | 15 / 7022            | 15 / 7023                   | -                           |                            |
| M12x1,75              | 70  | 43  | 10         | 15 / 7024            | 15 / 7025                   | -                           | 13000                      |
|                       | 90  | 63  | 10         | 15 / 7026            | 15 / 7027                   | -                           |                            |
|                       | 105 | 77  | 10         | 15 / 7400            | 15 / 7401                   | -                           |                            |
|                       | 120 | 93  | 10         | 15 / 7028            | 15 / 7029                   | 15 / 85118                  |                            |
|                       | 150 | 123 | 10         | 15 / 7030            | 15 / 7031                   | -                           |                            |
| M14x2                 | 90  | 61  | 12         | 15 / 7032            | 15 / 7033                   | -                           | 14000                      |
|                       | 120 | 91  | 12         | 15 / 7034            | 15 / 7035                   | -                           |                            |
|                       | 145 | 116 | 12         | 15 / 7886            | 15 / 7887                   | -                           |                            |
|                       | 195 | 165 | 12         | 15 / 83866           | 15 / 86787                  | -                           |                            |
| M16x2                 | 92  | 60  | 13         | 15 / 86764           | 15 / 86765                  | -                           | 16000                      |
|                       | 122 | 90  | 13         | 15 / 86766           | 15 / 86767                  | -                           |                            |
|                       | 137 | 105 | 13         | 15 / 86768           | 15 / 86769                  | -                           |                            |
|                       | 157 | 125 | 13         | 15 / 86770           | 15 / 86771                  | -                           |                            |
|                       | 187 | 155 | 13         | 15 / 86772           | 15 / 86773                  | -                           |                            |
|                       | 197 | 165 | 13         | 15 / 86774           | 15 / 86775                  | -                           |                            |
| 237                   | 205 | 13  | 15 / 86776 | 15 / 86777           | -                           |                             |                            |

| Mesures du tige en pouces |       |    |       | Matériau du tige     |                             |                            |
|---------------------------|-------|----|-------|----------------------|-----------------------------|----------------------------|
| ød                        | A     | H  | Clé   | Acier zingué<br>Code | Acier inox AISI 304<br>Code | Charge statique max<br>(N) |
| 1/2"-13 UNC               | 5,10" | 4" | 7/16" | 15 / 83268           | 15 / 83269                  | 12000                      |
| 5/8"-11 UNC               | 8,25" | 7" | 1/2"  | 15 / 86782           | 15 / 86783                  | 14000                      |
| 3/4"-10 UNC               | 8,34" | 7" | 5/8"  | 15 / 86784           | 15 / 86785                  | 16000                      |

Matériau base: Polyamide renforcé couleur noir.

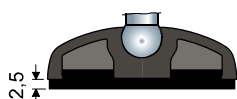
Conditionnement: 24 pièces.

### Accessoires

#### Antigliss:

- code: 7264;
- matériau: Caoutchouc thermoplastique 68 shore (noir);
- conditionnement: 24 pièces.

Rondelles UNI 6592-69 - Conditionnement: 24 pièces.



| ø M                   | M8   | M10  | M12  | M14  | M16  |
|-----------------------|------|------|------|------|------|
| Smm                   | 1,6  | 2    | 2,5  | 2,5  | 3    |
| ø A mm                | 17   | 21   | 24   | 28   | 30   |
| Codes en acier zingué | 7636 | 7283 | 7284 | 7285 | 7289 |
| Codes en acier inox   | 7637 | 7286 | 7287 | 7288 | 7291 |

Écrous UNI 5588-65 - Conditionnement: 24 pièces.

| ø d                   | M8   | M10  | M12  | M14  | M16  |
|-----------------------|------|------|------|------|------|
| Smm                   | 6,5  | 8    | 10   | 11   | 13   |
| Ch. mm                | 13   | 17   | 19   | 22   | 24   |
| Codes en acier zingué | 7634 | 7269 | 7270 | 7271 | 7275 |
| Codes en acier inox   | 7635 | 7272 | 7273 | 7274 | 7277 |

### Sur demande

- Bases: En polypropylène renforcé (la charge statique maximale est réduite à 1/3 de celle avec la base en polyamide) • dans différentes couleurs.
- Tiges avec: Six pans creux dans la tête de la tige • logement additionnel clé dans la tête • logement clé six pans • filetages avec pas et longueurs différentes.
- Conditionnements: Hors standard.
- Assemblage de: Antigliss • écrous • rondelles.

Les dimensions des filetages en pouces sont exprimées en nombre de filets (pas épais UNC) par pouce