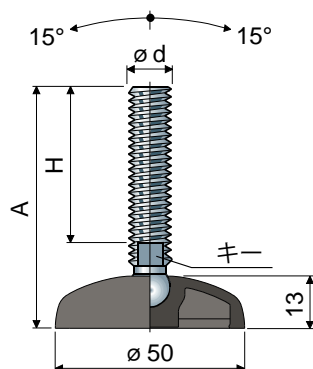


# 関節式フット

(強化ポリアミド製ベース)

Ø 50 Part. 15



スピンドルサイズ(mm)				ピンの材質			最大静荷重 (N)
ød	A	H	キー	亜鉛めっき製のコード	AISI 304ステンレス製のコード	AISI 316ステンレス製のコード	
M8x1,25	68	45	6	15 / 7396	15 / 7397	-	11000
	88	65	6	15 / 7398	15 / 7399	-	
	130	107	6	15 / 7896	15 / 7897	-	
M10x1,5	60	35	8	15 / 7018	15 / 7019	-	12000
	95	70	8	15 / 7020	15 / 7021	-	
	140	115	8	15 / 7022	15 / 7023	-	
M12x1,75	70	43	10	15 / 7024	15 / 7025	-	13000
	90	63	10	15 / 7026	15 / 7027	-	
	105	77	10	15 / 7400	15 / 7401	-	
	120	93	10	15 / 7028	15 / 7029	15 / 85118	
	150	123	10	15 / 7030	15 / 7031	-	
M14x2	90	61	12	15 / 7032	15 / 7033	-	14000
	120	91	12	15 / 7034	15 / 7035	-	
	145	116	12	15 / 7886	15 / 7887	-	
	195	165	12	15 / 83866	15 / 86787	-	
M16x2	92	60	13	15 / 86764	15 / 86765	-	16000
	122	90	13	15 / 86766	15 / 86767	-	
	137	105	13	15 / 86768	15 / 86769	-	
	157	125	13	15 / 86770	15 / 86771	-	
	187	155	13	15 / 86772	15 / 86773	-	
	197	165	13	15 / 86774	15 / 86775	-	
237	205	13	15 / 86776	15 / 86777	-		

スピンドルサイズ(インチ)				ピンの材質			最大静荷重 (N)
ød	A	H	キー	亜鉛めっき製のコード	AISI 304ステンレス製のコード		
1/2"-13 UNC	5,10"	4"	7/16"	15 / 83268	15 / 83269	-	12000
5/8"-11 UNC	8,25"	7"	1/2"	15 / 86782	15 / 86783	-	14000
3/4"-10 UNC	8,34"	7"	5/8"	15 / 86784	15 / 86785	-	16000

ベースの材質:強化ポリアミド。

パッケージ内個数:24個。

付属品

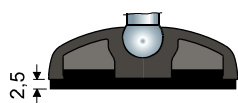
防振パッド:

- コード: 7264。

- 材質: P V C 68 shore ゴム (黒色)。

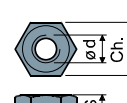
- パッケージ内個数:24個。-

ワッシャ UNI 6592-69 - パッケージ内個数: 24 個。



øM	M8	M10	M12	M14	M16
Smm	1,6	2	2,5	2,5	3
øAmm	17	21	24	28	30
亜鉛メッキコード	7636	7283	7284	7285	7289
ステンレス鋼コード	7637	7286	7287	7288	7291

ナット UNI 5588-65 - パッケージ内個数: 24 個。



ød	M8	M10	M12	M14	M16
Smm	6,5	8	10	11	13
Ch. mm	13	17	19	22	24
亜鉛メッキコード	7634	7269	7270	7271	7275
ステンレス鋼コード	7635	7272	7273	7274	7277

ご要望に応じて対応

- ベース:強化ポリプロピレンの使用、さまざまな着色 (静的最大負荷がポリアミド製ベース付きの場合と比較して 1/3 に減少)。
- スピンドルの種類:六角ソケットヘッド付、2つめのレンチ取付部があるヘッド付、六角めがねレンチ用ヘッド付、さまざまなピッチと長さのねじ山。
- パッケージ内個数:標準なし。
- 組立て:防振パッド、ナット、ワッシャ。

インチ単位のネジ山の寸法は、1インチペリアルインチ当たりのネジ山数 (UNC並目ピッチ) で表されます