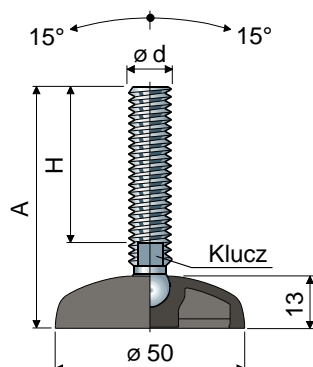


Nogi przegubowe

(podstawa ze wzmocnionego poliamidu)

Ø 50 Część. 15



Rozmiary trzonka mm				Materiał trzonka			
ød	A	H	Klucz	Stali ocynkowanej	Stali nierdzewnej inox AISI 304	Stali inox AISI 316	Maks. obciążenie statyczne (N)
				Kod	Kod	Kod	
M8x1,25	68	45	6	15 / 7396	15 / 7397	-	11000
	88	65	6	15 / 7398	15 / 7399	-	
	130	107	6	15 / 7896	15 / 7897	-	
M10x1,5	60	35	8	15 / 7018	15 / 7019	-	12000
	95	70	8	15 / 7020	15 / 7021	-	
	140	115	8	15 / 7022	15 / 7023	-	
M12x1,75	70	43	10	15 / 7024	15 / 7025	-	13000
	90	63	10	15 / 7026	15 / 7027	-	
	105	77	10	15 / 7400	15 / 7401	-	
	120	93	10	15 / 7028	15 / 7029	15 / 85118	
	150	123	10	15 / 7030	15 / 7031	-	
M14x2	90	61	12	15 / 7032	15 / 7033	-	14000
	120	91	12	15 / 7034	15 / 7035	-	
	145	116	12	15 / 7886	15 / 7887	-	
	195	165	12	15 / 83866	15 / 86787	-	
M16x2	92	60	13	15 / 86764	15 / 86765	-	16000
	122	90	13	15 / 86766	15 / 86767	-	
	137	105	13	15 / 86768	15 / 86769	-	
	157	125	13	15 / 86770	15 / 86771	-	
	187	155	13	15 / 86772	15 / 86773	-	
	197	165	13	15 / 86774	15 / 86775	-	
	237	205	13	15 / 86776	15 / 86777	-	

Rozmiary trzonka cale				Materiał trzonka		
ød	A	H	Klucz	Stali ocynkowanej	Stali nierdzewnej inox AISI 304	Maks. obciążenie statyczne (N)
				Kod	Kod	
1/2"-13 UNC	5,10"	4"	7/16"	15 / 83268	15 / 83269	12000
5/8"-11 UNC	8,25"	7"	1/2"	15 / 86782	15 / 86783	14000
3/4"-10 UNC	8,34"	7"	5/8"	15 / 86784	15 / 86785	16000

Materiał podstawy: poliamid wzmocniony, kolor czarny.

Opakowanie: 24 sztuki.

Akcesoria

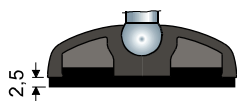
Tłumiki drgań:

- kod: 7264;

- materiał: miękkie PCV 68 shore, kolor czarny;

- opakowanie: 24 sztuki.

Podkładki UNI 6592-69 - Opakowanie: 24 sztuki.



ø M	M8	M10	M12	M14	M16
Smm	1,6	2	2,5	2,5	3
ø A mm	17	21	24	28	30
Kody-błacha ocynkowana	7636	7283	7284	7285	7289
Kody-błacha nierdzewna	7637	7286	7287	7288	7291

Nakrętki UNI 5588-65 - Opakowanie: 24 sztuki.

ø d	M8	M10	M12	M14	M16
Smm	6,5	8	10	11	13
Ch. mm	13	17	19	22	24
Kody-błacha ocynkowana	7634	7269	7270	7271	7275
Kody-błacha nierdzewna	7635	7272	7273	7274	7277

Na żądanie

- Podstawy: ze wzmocnionego polipropylenu (maksymalne obciążenie statyczne zredukowane do 1/3 wartości obciążenia dla podstawy z poliamidu) • różne kolory
- Trzonki z: sześciokątną nakrętką osadzoną w głowicy • drugim gniazdem klucza w głowicy • sześciokątnym gniazdem klucza • gwintowaniem o różnych skokach i długościach.
- Opakowania: niestandardowe.
- Montaż: tłumików drgań, nakrętek, podkładek.

Wymiary gwintów w calach są wyrażone jako liczba gwintów (UNC grubozwojny) na cal imperialny.