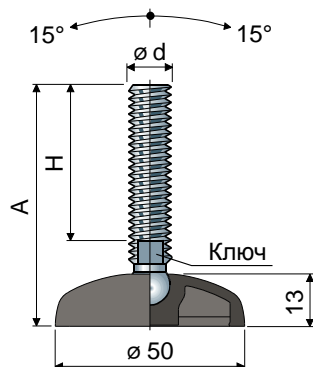


Шарнирные ножки

(основание из усиленного полиамида)

Ø 50 Дет. 15



Размеры штока в мм				Материал штока			
Ød	A	H	Ключ	оцинкованной стали	нержавеющей стали AISI 304	нержавеющей стали AISI 316	Статическая нагрузка Макс. (N)
				Код	Код	Код	
M8x1,25	68	45	6	15 / 7396	15 / 7397	-	11000
	88	65	6	15 / 7398	15 / 7399	-	
	130	107	6	15 / 7896	15 / 7897	-	
M10x1,5	60	35	8	15 / 7018	15 / 7019	-	12000
	95	70	8	15 / 7020	15 / 7021	-	
	140	115	8	15 / 7022	15 / 7023	-	
M12x1,75	70	43	10	15 / 7024	15 / 7025	-	13000
	90	63	10	15 / 7026	15 / 7027	-	
	105	77	10	15 / 7400	15 / 7401	-	
	120	93	10	15 / 7028	15 / 7029	15 / 85118	
	150	123	10	15 / 7030	15 / 7031	-	
M14x2	90	61	12	15 / 7032	15 / 7033	-	14000
	120	91	12	15 / 7034	15 / 7035	-	
	145	116	12	15 / 7886	15 / 7887	-	
	195	165	12	15 / 83866	15 / 86787	-	
M16x2	92	60	13	15 / 86764	15 / 86765	-	16000
	122	90	13	15 / 86766	15 / 86767	-	
	137	105	13	15 / 86768	15 / 86769	-	
	157	125	13	15 / 86770	15 / 86771	-	
	187	155	13	15 / 86772	15 / 86773	-	
	197	165	13	15 / 86774	15 / 86775	-	
	237	205	13	15 / 86776	15 / 86777	-	

Размеры штока в дюймах				Материал штока			
Ød	A	H	Ключ	оцинкованной стали	нержавеющей стали AISI 304	Статическая нагрузка Макс. (N)	
				Код	Код		
1/2"-13 UNC	5,10"	4"	7/16"	15 / 83268	15 / 83269	12000	
5/8"-11 UNC	8,25"	7"	1/2"	15 / 86782	15 / 86783	14000	
3/4"-10 UNC	8,34"	7"	5/8"	15 / 86784	15 / 86785	16000	

Материал основания: усиленный полиамид черного цвета.

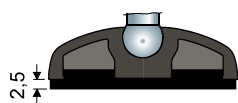
Упаковка: 24 шт.

Дополнительные принадлежности

Антивибрационные элементы:

- код: 7264;
- материал: PVC 68 shore (черная);
- упаковка: 24 шт.

Шайбы UNI 6592-69 - Упаковка: 24 шт.



Ø M	M8	M10	M12	M14	M16
Smm	1,6	2	2,5	2,5	3
Ø A mm	17	21	24	28	30
Коды оцинкованные	7636	7283	7284	7285	7289
Коды нерж	7637	7286	7287	7288	7291

Гайки UNI 5588-65 - Упаковка: 24 шт.

Ø d	M8	M10	M12	M14	M16
Smm	6,5	8	10	11	13
Ch. mm	13	17	19	22	24
Коды оцинкованные	7634	7269	7270	7271	7275
Коды нерж	7635	7272	7273	7274	7277

По запросу

- Основания: из усиленного полипропилена (статическая максимальная нагрузка уменьшается на 1/3 по сравнению с основой из полиамида) • различных цветов.
- Штоки с: шестиугольниками, встроенными в головку • второе гнездо ключа на головке • гнездо шестигранного ключа • резьба с разными шагами и длиной.
- Упаковка: нестандартная.
- Сборка: антивибрационных элементов • гаек • шайб

Размеры резьбы в дюймах выражаются как количество витков (крупный шаг UNC) на имперский дюйм