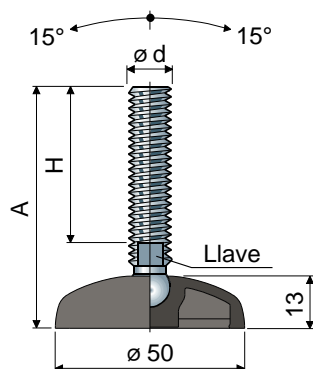


# Pies articulados

(base de poliamida reforzada)

Ø 50 Tipo 15



Medidas del vástago en mm				Material del vástago			Carga estática Máx. (N)
ød	A	H	Llave	Acero galvanizado Código	Acero inoxidable AISI 304 Código	Acero inoxidable AISI 316 Código	
M8x1,25	68	45	6	15 / 7396	15 / 7397	-	11000
	88	65	6	15 / 7398	15 / 7399	-	
	130	107	6	15 / 7896	15 / 7897	-	
M10x1,5	60	35	8	15 / 7018	15 / 7019	-	12000
	95	70	8	15 / 7020	15 / 7021	-	
	140	115	8	15 / 7022	15 / 7023	-	
M12x1,75	70	43	10	15 / 7024	15 / 7025	-	13000
	90	63	10	15 / 7026	15 / 7027	-	
	105	77	10	15 / 7400	15 / 7401	-	
	120	93	10	15 / 7028	15 / 7029	15 / 85118	
	150	123	10	15 / 7030	15 / 7031	-	
M14x2	90	61	12	15 / 7032	15 / 7033	-	14000
	120	91	12	15 / 7034	15 / 7035	-	
	145	116	12	15 / 7886	15 / 7887	-	
	195	165	12	15 / 83866	15 / 86787	-	
M16x2	92	60	13	15 / 86764	15 / 86765	-	16000
	122	90	13	15 / 86766	15 / 86767	-	
	137	105	13	15 / 86768	15 / 86769	-	
	157	125	13	15 / 86770	15 / 86771	-	
	187	155	13	15 / 86772	15 / 86773	-	
	197	165	13	15 / 86774	15 / 86775	-	
	237	205	13	15 / 86776	15 / 86777	-	

Medidas del vástago en pulgadas				Material del vástago			Carga estática Máx. (N)
ød	A	H	Llave	Acero galvanizado Código	Acero inoxidable AISI 304 Código		
1/2"-13 UNC	5,10"	4"	7/16"	15 / 83268	15 / 83269		12000
5/8"-11 UNC	8,25"	7"	1/2"	15 / 86782	15 / 86783		14000
3/4"-10 UNC	8,34"	7"	5/8"	15 / 86784	15 / 86785		16000

Material de la base: Poliamida reforzada de color negro.

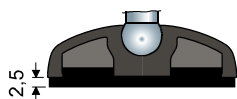
Confección: 24 piezas.

### Accesorios

#### Antivibradores:

- código: 7264;
- material: PVC 68 shore de color negro;
- confección: 24 piezas.

Arandelas UNI 6592-69 - Paquete: 24 piezas.



ø M	M8	M10	M12	M14	M16
Smm	1,6	2	2,5	2,5	3
ø A mm	17	21	24	28	30
Cod. acero galvanizado	7636	7283	7284	7285	7289
Cod. acero inox	7637	7286	7287	7288	7291

Tuercas UNI 5588-65 - Paquete: 24 piezas.

ø d	M8	M10	M12	M14	M16
Smm	6,5	8	10	11	13
Ch. mm	13	17	19	22	24
Cod. acero galvanizado	7634	7269	7270	7271	7275
Cod. acero inox	7635	7272	7273	7274	7277

#### Por encargo

- Bases: De polipropileno reforzado (la carga estática máxima se reduce a 1/3 respecto al que lleva una base de poliamida) • en varios colores.
- Vástagos con: Hexágono encastrado en cabezal • de acuerdo al alojamiento de la llave en el cabezal • alojamiento llave hexagonal • roscas con diferentes pasos y largos.
- Confecciones: No estándar.
- Compuesto por: Antivibradores • tuercas • arandelas.

Las dimensiones de las roscas en pulgadas se expresan como número de roscas (UNC paso grueso) por pulgada Imperial