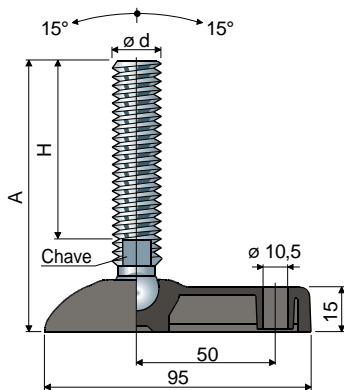


# Pés articulados

(base de poliamida reforçada)



**60X95 Ref. 27**

| Dimensões da haste em mm |     |     |       | Material da haste         |                             |                             | Carga estática máx (N) |
|--------------------------|-----|-----|-------|---------------------------|-----------------------------|-----------------------------|------------------------|
| ød                       | A   | H   | Chave | Aço galvanizado<br>Código | Aço inox AISI 304<br>Código | Aço inox AISI 316<br>Código |                        |
| M8x1,25                  | 72  | 45  | 6     | 27 / 7412                 | 27 / 7413                   | -                           | 12000                  |
|                          | 92  | 65  | 6     | 27 / 7414                 | 27 / 7415                   | -                           |                        |
|                          | 134 | 107 | 6     | 27 / 7900                 | 27 / 7901                   | -                           |                        |
| M10x1,5                  | 64  | 35  | 8     | 27 / 7416                 | 27 / 7417                   | -                           | 13000                  |
|                          | 99  | 70  | 8     | 27 / 7418                 | 27 / 7419                   | -                           |                        |
|                          | 144 | 115 | 8     | 27 / 7420                 | 27 / 7421                   | -                           |                        |
| M12x1,75                 | 74  | 43  | 10    | 27 / 7422                 | 27 / 7423                   | -                           | 14000                  |
|                          | 94  | 63  | 10    | 27 / 7424                 | 27 / 7425                   | -                           |                        |
|                          | 109 | 77  | 10    | 27 / 7426                 | 27 / 7427                   | -                           |                        |
|                          | 124 | 93  | 10    | 27 / 7428                 | 27 / 7429                   | 27 / 85171                  |                        |
| M14x2                    | 154 | 123 | 10    | 27 / 7430                 | 27 / 7431                   | -                           | 15000                  |
|                          | 94  | 61  | 12    | 27 / 7432                 | 27 / 7433                   | -                           |                        |
|                          | 124 | 91  | 12    | 27 / 7434                 | 27 / 7435                   | -                           |                        |
|                          | 149 | 116 | 12    | 27 / 7890                 | 27 / 7891                   | -                           |                        |
| M16x2                    | 198 | 165 | 12    | 27 / 86788                | 27 / 86791                  | -                           | 17000                  |
|                          | 95  | 60  | 13    | 27 / 7436                 | 27 / 7437                   | 27 / 85172                  |                        |
|                          | 125 | 90  | 13    | 27 / 7438                 | 27 / 7439                   | -                           |                        |
|                          | 140 | 105 | 13    | 27 / 7440                 | 27 / 7441                   | -                           |                        |
|                          | 160 | 125 | 13    | 27 / 7442                 | 27 / 7443                   | 27 / 85173                  |                        |
|                          | 190 | 155 | 13    | 27 / 7444                 | 27 / 7445                   | -                           |                        |
| M20x2,5                  | 200 | 165 | 13    | 27 / 7446                 | 27 / 7447                   | -                           | 19000                  |
|                          | 240 | 205 | 13    | 27 / 83158                | 27 / 83159                  | -                           |                        |
|                          | 125 | 86  | 17    | 27 / 7448                 | 27 / 7449                   | -                           |                        |
|                          | 155 | 116 | 17    | 27 / 7450                 | 27 / 7451                   | -                           |                        |
|                          | 180 | 141 | 17    | 27 / 7452                 | 27 / 7453                   | 27 / 85174                  |                        |
|                          | 200 | 161 | 17    | 27 / 88842 <b>NEW</b>     | 27 / 88843 <b>NEW</b>       | -                           |                        |
|                          | 237 | 198 | 17    | 27 / 7454                 | 27 / 7455                   | -                           |                        |

| Dimensões da haste em polegadas |       |    |       | Material da haste         |                             |  | Carga estática máx (N) |
|---------------------------------|-------|----|-------|---------------------------|-----------------------------|--|------------------------|
| ød                              | A     | H  | Chave | Aço galvanizado<br>Código | Aço inox AISI 304<br>Código |  |                        |
| 1/2"-13 UNC                     | 5,24" | 4" | 7/16" | 27 / 83276                | 27 / 83277                  |  | 14000                  |
| 5/8"-11 UNC                     | 8,38" | 7" | 1/2"  | 27 / 83278                | 27 / 83279                  |  | 17000                  |
| 3/4"-10 UNC                     | 8,47" | 7" | 5/8"  | 27 / 83280                | 27 / 83281                  |  | 19000                  |

Material base: Poliamida reforçada preto.

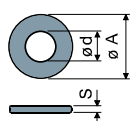
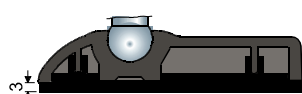
Embalagem: 24 peças.

**Acessórios**

**Antivibratórios:**

- código: 7632;
- material: PVC 68 shore preto;
- embalagem: 24 peças.

**Anilhas UNI 6592-69 - Embalagem: 24 peças.**



| ø M                  | M8   | M10  | M12  | M14  | M16  | M20  |
|----------------------|------|------|------|------|------|------|
| Smm                  | 1,6  | 2    | 2,5  | 2,5  | 3    | 3    |
| ø A mm               | 17   | 21   | 24   | 28   | 30   | 37   |
| Cod. aço galvanizado | 7636 | 7283 | 7284 | 7285 | 7289 | 7290 |
| Cod. aço inox        | 7637 | 7286 | 7287 | 7288 | 7291 | 7292 |

**Porcas UNI 5588-65 - Embalagem: 24 peças.**



| ø d                  | M8   | M10  | M12  | M14  | M16  | M20  |
|----------------------|------|------|------|------|------|------|
| Smm                  | 6,5  | 8    | 10   | 11   | 13   | 16   |
| Ch. mm               | 13   | 17   | 19   | 22   | 24   | 30   |
| Cod. aço galvanizado | 7634 | 7269 | 7270 | 7271 | 7275 | 7276 |
| Cod. aço inox        | 7635 | 7272 | 7273 | 7274 | 7277 | 7278 |

**Sob encomenda**

- Bases: De polipropileno reforçado (a carga estática máxima reduz-se a 1/3 daquela com base em poliamida), em várias cores.
- Hastes com: Hexágono encaixado na cabeça • segunda sede chave na cabeça • sede chave hexagonal • parafusos com passos e comprimentos variados.
- Embalagem: Sem padrão.
- Montagem de: Antivibratórios • porcas • anilhas.

As dimensões das roscas em polegadas são expressas como número de filetes (UNC passo grosso) por polegada Imperial