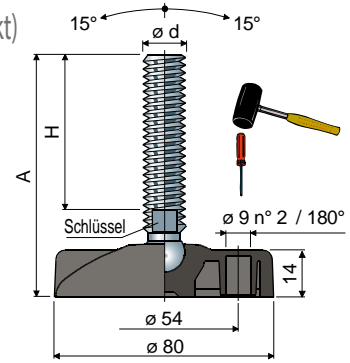


Gelenkfüße (Fußplatte aus Polyamid, glasfaserverstärkt)

Teil **25** \varnothing **80**



Maße der Spindel in mm				Farbe der Fußplatte						Max. statische Last (N)
				SCHWARZ			BLAU RAL 5005			
$\varnothing d$	A	H	Schlüssel	Material der Spindel			Material der Spindel			
				Zinkstahl	Edelstahl AISI 304	Edelstahl AISI 316	Zinkstahl	Edelstahl AISI 304	Edelstahl AISI 316	
				Code	Code	Code	Code	Code	Code	
M8x1,25	74	45	6	25 / 7456	25 / 7457	-	25 / 87782	25 / 87781	-	12000
	94	65	6	25 / 7458	25 / 7459	-	25 / 87784	25 / 87783	-	
	136	107	6	25 / 7902	25 / 7903	-	25 / 87786	25 / 87785	-	
M10x1,5	66	35	8	25 / 7070	25 / 7071	-	25 / 87788	25 / 87787	-	14000
	101	70	8	25 / 7072	25 / 7073	-	25 / 87790	25 / 87789	-	
	146	115	8	25 / 7074	25 / 7075	-	25 / 87792	25 / 87791	-	
M12x1,75	76	43	10	25 / 7076	25 / 7077	-	25 / 87794	25 / 87793	-	15000
	96	63	10	25 / 7078	25 / 7079	-	25 / 87796	25 / 87795	-	
	111	77	10	25 / 7460	25 / 7461	-	25 / 87798	25 / 87797	-	
	126	93	10	25 / 7080	25 / 7081	25 / 85123	25 / 87800	25 / 87799	25 / 87863	
	156	123	10	25 / 7082	25 / 7083	-	25 / 87802	25 / 87801	-	
M14x2	96	61	12	25 / 7084	25 / 7085	-	25 / 87804	25 / 87803	-	16000
	126	91	12	25 / 7086	25 / 7087	-	25 / 87806	25 / 87805	-	
	151	116	12	25 / 7892	25 / 7893	-	25 / 87808	25 / 87807	-	
	200	165	12	25 / 7950	25 / 86789	-	25 / 87810	25 / 87809	-	
M16x2	97	60	13	25 / 7088	25 / 7089	25 / 85124	25 / 87832	25 / 87831	25 / 87865	19000
	127	90	13	25 / 7462	25 / 7463	-	25 / 87834	25 / 87833	-	
	142	105	13	25 / 7090	25 / 7091	-	25 / 87836	25 / 87835	-	
	162	125	13	25 / 7092	25 / 7093	25 / 85125	25 / 87838	25 / 87837	25 / 87867	
	192	155	13	25 / 7464	25 / 7465	-	25 / 87840	25 / 87839	-	
M20x2,5	202	165	13	25 / 7094	25 / 7095	-	25 / 87842	25 / 87841	-	21000
	242	205	13	25 / 83160	25 / 83161	-	25 / 87844	25 / 87843	-	
	127	86	17	25 / 7096	25 / 7097	-	25 / 87846	25 / 87845	-	
	157	116	17	25 / 7098	25 / 7099	-	25 / 87848	25 / 87847	-	
M24x3	182	141	17	25 / 7100	25 / 7101	25 / 85126	25 / 87850	25 / 87849	25 / 87869	23000
	202	161	17	25 / 88844 NEW	25 / 88845 NEW	-	25 / 88846 NEW	25 / 88847 NEW	-	
	239	198	17	25 / 7102	25 / 7103	-	25 / 87852	25 / 87851	-	
M24x3	137	96	19	25 / 7466	25 / 7467	-	25 / 87854	25 / 87853	-	23000
	163	122	19	25 / 7104	25 / 7105	-	25 / 87856	25 / 87855	-	
	193	152	19	25 / 7106	25 / 7107	-	25 / 87858	25 / 87857	-	
	223	182	19	25 / 7108	25 / 7109	-	25 / 87860	25 / 87859	-	
	341	300	19	25 / 7472	25 / 7473	-	25 / 87862	25 / 87861	-	

Maße der Spindel in Zoll				Farbe der Fußplatte				Max. statische Last (N)
				SCHWARZ		BLAU RAL 5005		
$\varnothing d$	A	H	Schlüssel	Material der Spindel		Material der Spindel		
				Zinkstahl	Edelstahl AISI 304	Zinkstahl	Edelstahl AISI 304	
				Code	Code	Code	Code	
1/2"-13 UNC	5,20"	4"	7/16"	25 / 83282	25 / 83283	25 / 88066	25 / 88067	15000
5/8"-11 UNC	8,32"	7"	1/2"	25 / 83284	25 / 83285	25 / 88068	25 / 88069	19000
3/4"-10 UNC	8,41"	7"	5/8"	25 / 83286	25 / 83287	25 / 88070	25 / 88071	21000

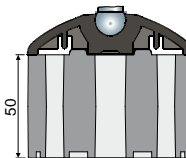
Material der Fußplatte: Polyamid, glasfaserverstärkt, schwarz oder blau Ral 5005.

Verpackung: 24 Stücke.

Zubehör

Anti-rutsch-platte:

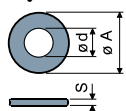
- Artikel Nr.: 7266;
- Material: Thermoplastischer Kautschuk 68 shore, schwarz;
- Verpackung: 24 Stücke.



Distanzstück:

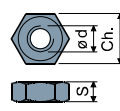
- Artikel-Nummer: 86797 (Seite 266);
- Material: Polyamid, glasfaserverstärkt, schwarz;
- Verpackung: 8 Stücke.

Unterlegscheiben UNI 6592-69 - Verpackung: 24 Teile.



$\varnothing M$	M8	M10	M12	M14	M16	M20	M24
Smm	1,6	2	2,5	2,5	3	3	4
$\varnothing A$ mm	17	21	24	28	30	37	44
Verzinkt	7636	7283	7284	7285	7289	7290	7293
Edelstahl	7637	7286	7287	7288	7291	7292	7294

Muttern UNI 5588-65 - Verpackung: 24 Teile.



$\varnothing d$	M8	M10	M12	M14	M16	M20	M24
Smm	6,5	8	10	11	13	16	19
Ch.mm	13	17	19	22	24	30	36
Verzinkt	7634	7269	7270	7271	7275	7276	7279
Edelstahl	7635	7272	7273	7274	7277	7278	7280

Auf Anfrage

- Fußplatte: Aus Polypropylen, glasfaserverstärkt (maximale statische Belastung wird auf 1/3 im Vergleich zur Ausführung mit Polyamidbasis reduziert) • In verschiedenen Farben, Mit vorgebohrten Befestigungslöchern.
- Spindel mit: Eingelassenem Sechskantkopf • Zweitem Schlüsselaufnahme im Kopf • Sechskantschlüssel • Gewinde mit verschiedenen Steigungen und Längen.
- Verpackung: Nicht standardmäßig.
- Montage von: Anti-rutsch-platte • Muttern • Unterlegscheiben.

Die Gewindemaße in Zoll sind in Gewindegängen (amerikanisches Grobgewinde UNC) pro Zoll angegeben