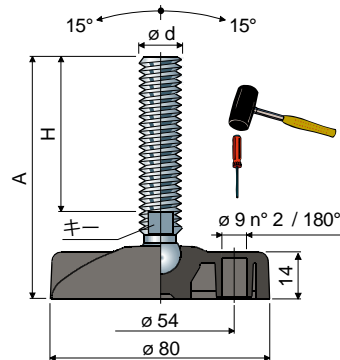


関節式フット (強化ポリアミド製ベース)

Part. **25** ϕ **80**



スピンドルサイズ(mm)		ベース色								最大静荷重 (N)
		ブラック			青色 RAL 5005					
		ピンの材質			ピンの材質					
ϕd	A	H	キー	亜鉛めっき製のコード	AISI 304ステンレス製のコード	AISI 316ステンレス製のコード	亜鉛めっき製のコード	AISI 304ステンレス製のコード	AISI 316ステンレス製のコード	
M8x1,25	74	45	6	25 / 7456	25 / 7457	-	25 / 87782	25 / 87781	-	12000
	94	65	6	25 / 7458	25 / 7459	-	25 / 87784	25 / 87783	-	
	136	107	6	25 / 7902	25 / 7903	-	25 / 87786	25 / 87785	-	
M10x1,5	66	35	8	25 / 7070	25 / 7071	-	25 / 87788	25 / 87787	-	14000
	101	70	8	25 / 7072	25 / 7073	-	25 / 87790	25 / 87789	-	
	146	115	8	25 / 7074	25 / 7075	-	25 / 87792	25 / 87791	-	
M12x1,75	76	43	10	25 / 7076	25 / 7077	-	25 / 87794	25 / 87793	-	15000
	96	63	10	25 / 7078	25 / 7079	-	25 / 87796	25 / 87795	-	
	111	77	10	25 / 7460	25 / 7461	-	25 / 87798	25 / 87797	-	
	126	93	10	25 / 7080	25 / 7081	25 / 85123	25 / 87800	25 / 87799	25 / 87863	
M14x2	156	123	10	25 / 7082	25 / 7083	-	25 / 87802	25 / 87801	-	16000
	96	61	12	25 / 7084	25 / 7085	-	25 / 87804	25 / 87803	-	
	126	91	12	25 / 7086	25 / 7087	-	25 / 87806	25 / 87805	-	
	151	116	12	25 / 7892	25 / 7893	-	25 / 87808	25 / 87807	-	
M16x2	200	165	12	25 / 7950	25 / 86789	-	25 / 87810	25 / 87809	-	19000
	97	60	13	25 / 7088	25 / 7089	25 / 85124	25 / 87832	25 / 87831	25 / 87865	
	127	90	13	25 / 7462	25 / 7463	-	25 / 87834	25 / 87833	-	
	142	105	13	25 / 7090	25 / 7091	-	25 / 87836	25 / 87835	-	
	162	125	13	25 / 7092	25 / 7093	25 / 85125	25 / 87838	25 / 87837	25 / 87867	
M20x2,5	192	155	13	25 / 7464	25 / 7465	-	25 / 87840	25 / 87839	-	21000
	202	165	13	25 / 7094	25 / 7095	-	25 / 87842	25 / 87841	-	
	242	205	13	25 / 83160	25 / 83161	-	25 / 87844	25 / 87843	-	
	127	86	17	25 / 7096	25 / 7097	-	25 / 87846	25 / 87845	-	
	157	116	17	25 / 7098	25 / 7099	-	25 / 87848	25 / 87847	-	
M24x3	182	141	17	25 / 7100	25 / 7101	25 / 85126	25 / 87850	25 / 87849	25 / 87869	23000
	202	161	17	25 / 88844	25 / 88845	-	25 / 88846	25 / 88847	-	
	239	198	17	25 / 7102	25 / 7103	-	25 / 87852	25 / 87851	-	
	137	96	19	25 / 7466	25 / 7467	-	25 / 87854	25 / 87853	-	
M24x3	163	122	19	25 / 7104	25 / 7105	-	25 / 87856	25 / 87855	-	23000
	193	152	19	25 / 7106	25 / 7107	-	25 / 87858	25 / 87857	-	
	223	182	19	25 / 7108	25 / 7109	-	25 / 87860	25 / 87859	-	
	341	300	19	25 / 7472	25 / 7473	-	25 / 87862	25 / 87861	-	

スピンドルサイズ(インチ)		ベース色				最大静荷重 (N)		
		ブラック		青色 RAL 5005				
		ピンの材質		ピンの材質				
ϕd	A	H	キー	亜鉛めっき製のコード	AISI 304ステンレス製のコード	亜鉛めっき製のコード	AISI 304ステンレス製のコード	
1/2"-13 UNC	5,20"	4"	7/16"	25 / 83282	25 / 83283	25 / 88066	25 / 88067	15000
5/8"-11 UNC	8,32"	7"	1/2"	25 / 83284	25 / 83285	25 / 88068	25 / 88069	19000
3/4"-10 UNC	8,41"	7"	5/8"	25 / 83286	25 / 83287	25 / 88070	25 / 88071	21000

ベースの材質:黒色または青色 Ral 5005 強化ポリアミド。

パッケージ内個数:24個。

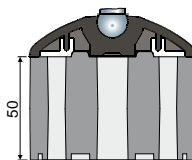
付属品

防振パッド:

-コード: 7266。

-材質:PVC 68 shore ゴム(黒色)。

-パッケージ内個数:24個。-



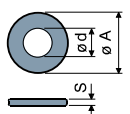
スペーサー:

-コード: 86797 (266 ページ参照);

-材質: 黒色強化ポリアミド。

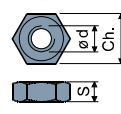
-パッケージ内個数: 8 個。

ワッシャ UNI 6592-69 - パッケージ内個数: 24 個。



ϕM	M8	M10	M12	M14	M16	M20	M24
Smm	1,6	2	2,5	2,5	3	3	4
ϕA mm	17	21	24	28	30	37	44
亜鉛メッキコード	7636	7283	7284	7285	7289	7290	7293
ステンレス鋼コード	7637	7286	7287	7288	7291	7292	7294

ナット UNI 5588-65 - パッケージ内個数: 24 個。



ϕd	M8	M10	M12	M14	M16	M20	M24
Smm	6,5	8	10	11	13	16	19
Ch.mm	13	17	19	22	24	30	36
亜鉛メッキコード	7634	7269	7270	7271	7275	7276	7279
ステンレス鋼コード	7635	7272	7273	7274	7277	7278	7280

ご要望に応じて対応

- ・ベース:強化ポリプロピレンの使用、さまざまな着色(静的最大負荷がポリアミド製ベース付きの場合と比較して 1/3 に減少)、固定用穴追加加工。
- ・スピンドルの種類:六角ソケットヘッド付、2つめのレンチ取付部があるヘッド付、六角めがねレンチ用ヘッド付、さまざまなピッチと長さのねじ山。
- ・パッケージ内個数:標準なし。
- ・組立て:防振パッド、ナット、ワッシャ。

インチ単位のネジ山の寸法は、1インペリアルインチ当たりのネジ山数(UNC並みピッチ)で表されます