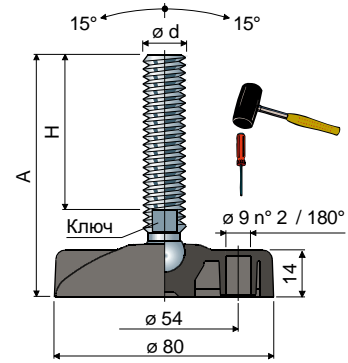


Шарнирные ножки (основание из усиленного полиамида)

Дет. 25 Ø 80



Размеры штока в мм				ЦВЕТ ОСНОВАНИЯ						Статическая нагрузка Макс (N)
				ЧЕРНИТЬ			СИНИЙ RAL 5005			
Ød	A	H	Ключ	Материал штока			Материал штока			
				оцинкованной стали	нержавеющей стали AISI 304	нержавеющей стали AISI 316	оцинкованной стали	нержавеющей стали AISI 304	нержавеющей стали AISI 316	
				Код	Код	Код	Код	Код	Код	
M8x1,25	74	45	6	25 / 7456	25 / 7457	-	25 / 87782	25 / 87781	-	12000
	94	65	6	25 / 7458	25 / 7459	-	25 / 87784	25 / 87783	-	
	136	107	6	25 / 7902	25 / 7903	-	25 / 87786	25 / 87785	-	
M10x1,5	66	35	8	25 / 7070	25 / 7071	-	25 / 87788	25 / 87787	-	14000
	101	70	8	25 / 7072	25 / 7073	-	25 / 87790	25 / 87789	-	
	146	115	8	25 / 7074	25 / 7075	-	25 / 87792	25 / 87791	-	
M12x1,75	76	43	10	25 / 7076	25 / 7077	-	25 / 87794	25 / 87793	-	15000
	96	63	10	25 / 7078	25 / 7079	-	25 / 87796	25 / 87795	-	
	111	77	10	25 / 7460	25 / 7461	-	25 / 87798	25 / 87797	-	
	126	93	10	25 / 7080	25 / 7081	25 / 85123	25 / 87800	25 / 87799	25 / 87863	
	156	123	10	25 / 7082	25 / 7083	-	25 / 87802	25 / 87801	-	
M14x2	96	61	12	25 / 7084	25 / 7085	-	25 / 87804	25 / 87803	-	16000
	126	91	12	25 / 7086	25 / 7087	-	25 / 87806	25 / 87805	-	
	151	116	12	25 / 7892	25 / 7893	-	25 / 87808	25 / 87807	-	
	200	165	12	25 / 7950	25 / 86789	-	25 / 87810	25 / 87809	-	
M16x2	97	60	13	25 / 7088	25 / 7089	25 / 85124	25 / 87832	25 / 87831	25 / 87865	19000
	127	90	13	25 / 7462	25 / 7463	-	25 / 87834	25 / 87833	-	
	142	105	13	25 / 7090	25 / 7091	-	25 / 87836	25 / 87835	-	
	162	125	13	25 / 7092	25 / 7093	25 / 85125	25 / 87838	25 / 87837	25 / 87867	
	192	155	13	25 / 7464	25 / 7465	-	25 / 87840	25 / 87839	-	
	202	165	13	25 / 7094	25 / 7095	-	25 / 87842	25 / 87841	-	
M20x2,5	242	205	13	25 / 83160	25 / 83161	-	25 / 87844	25 / 87843	-	21000
	127	86	17	25 / 7096	25 / 7097	-	25 / 87846	25 / 87845	-	
	157	116	17	25 / 7098	25 / 7099	-	25 / 87848	25 / 87847	-	
	182	141	17	25 / 7100	25 / 7101	25 / 85126	25 / 87850	25 / 87849	25 / 87869	
	202	161	17	25 / 88844 NEW	25 / 88845 NEW	-	25 / 88846 NEW	25 / 88847 NEW	-	
M24x3	239	198	17	25 / 7102	25 / 7103	-	25 / 87852	25 / 87851	-	23000
	137	96	19	25 / 7466	25 / 7467	-	25 / 87854	25 / 87853	-	
	163	122	19	25 / 7104	25 / 7105	-	25 / 87856	25 / 87855	-	
	193	152	19	25 / 7106	25 / 7107	-	25 / 87858	25 / 87857	-	
	223	182	19	25 / 7108	25 / 7109	-	25 / 87860	25 / 87859	-	
	341	300	19	25 / 7472	25 / 7473	-	25 / 87862	25 / 87861	-	

Размеры штока в дюймах				ЦВЕТ ОСНОВАНИЯ				Статическая нагрузка Макс (N)
				ЧЕРНИТЬ		СИНИЙ RAL 5005		
Ød	A	H	Ключ	Материал штока		Материал штока		
				оцинкованной стали	нержавеющей стали AISI 304	оцинкованной стали	нержавеющей стали AISI 304	
				Код	Код	Код	Код	
1/2"-13 UNC	5,20"	4"	7/16"	25 / 83282	25 / 83283	25 / 88066	25 / 88067	15000
5/8"-11 UNC	8,32"	7"	1/2"	25 / 83284	25 / 83285	25 / 88068	25 / 88069	19000
3/4"-10 UNC	8,41"	7"	5/8"	25 / 83286	25 / 83287	25 / 88070	25 / 88071	21000

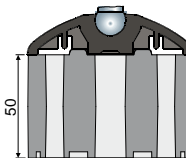
Материал основания: Усиленный полиамид черного или синего цвета Ral 5005.

Упаковка: 24 шт.

Дополнительные принадлежности

Антивибрационные элементы:

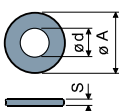
- код: 7266;
- материал: PVC 68 shore (черная);
- упаковка: 24 шт.



Распорка:

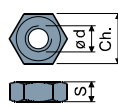
- Код: 86797 (стр. 266);
- материал: усиленный полиамид черного цвета;
- упаковка: 8 шт.

Шайбы UNI 6592-69 - Упаковка: 24 шт.



Ø M	M8	M10	M12	M14	M16	M20	M24
Smm	1,6	2	2,5	2,5	3	3	4
Ø A mm	17	21	24	28	30	37	44
Коды оцинкованные	7636	7283	7284	7285	7289	7290	7293
Коды нерж	7637	7286	7287	7288	7291	7292	7294

Гайки UNI 5588-65 - Упаковка: 24 шт.



Ø d	M8	M10	M12	M14	M16	M20	M24
Smm	6,5	8	10	11	13	16	19
Ch. mm	13	17	19	22	24	30	36
Коды оцинкованные	7634	7269	7270	7271	7275	7276	7279
Коды нерж	7635	7272	7273	7274	7277	7278	7280

По запросу

- Основания: из усиленного полипропилена (статическая максимальная нагрузка уменьшается на 1/3 по сравнению с основой из полиамида) • различных цветов • с предварительно просверленными крепежными отверстиями.
- Штоки с: шестиугольниками, встроенными в головку • второе гнездо ключа на головке • гнездо шестигранного ключа • резьба с разными шагами и длиной.
- Упаковка: нестандартная.
- Сборка: антивибрационных элементов • гаек • шайб.

Размеры резьбы в дюймах выражаются как количество витков (крупный шаг UNC) на имперский дюйм