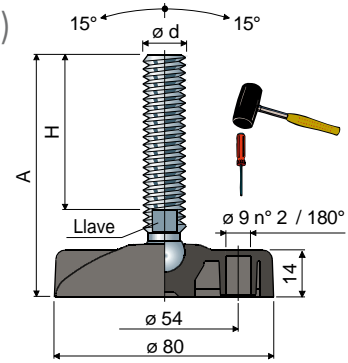


Pies articulados (base de poliamida reforzada)

Tipo **25** \varnothing **80**



Medidas del vástago en mm				Colore base						Carga estática Máx. (N)
				NEGRO			AZUL RAL 5005			
				Material del vástago			Material del vástago			
$\varnothing d$	A	H	Llave	Acero galvanizado	Acero inoxidable AISI 304	Acero inoxidable AISI 316	Acero galvanizado	Acero inoxidable AISI 304	Acero inoxidable AISI 316	
				Código	Código	Código	Código	Código	Código	
M8x1,25	74	45	6	25 / 7456	25 / 7457	-	25 / 87782	25 / 87781	-	12000
	94	65	6	25 / 7458	25 / 7459	-	25 / 87784	25 / 87783	-	
	136	107	6	25 / 7902	25 / 7903	-	25 / 87786	25 / 87785	-	
M10x1,5	66	35	8	25 / 7070	25 / 7071	-	25 / 87788	25 / 87787	-	14000
	101	70	8	25 / 7072	25 / 7073	-	25 / 87790	25 / 87789	-	
	146	115	8	25 / 7074	25 / 7075	-	25 / 87792	25 / 87791	-	
M12x1,75	76	43	10	25 / 7076	25 / 7077	-	25 / 87794	25 / 87793	-	15000
	96	63	10	25 / 7078	25 / 7079	-	25 / 87796	25 / 87795	-	
	111	77	10	25 / 7460	25 / 7461	-	25 / 87798	25 / 87797	-	
	126	93	10	25 / 7080	25 / 7081	25 / 85123	25 / 87800	25 / 87799	25 / 87863	
	156	123	10	25 / 7082	25 / 7083	-	25 / 87802	25 / 87801	-	
M14x2	96	61	12	25 / 7084	25 / 7085	-	25 / 87804	25 / 87803	-	16000
	126	91	12	25 / 7086	25 / 7087	-	25 / 87806	25 / 87805	-	
	151	116	12	25 / 7892	25 / 7893	-	25 / 87808	25 / 87807	-	
	200	165	12	25 / 7950	25 / 86789	-	25 / 87810	25 / 87809	-	
M16x2	97	60	13	25 / 7088	25 / 7089	25 / 85124	25 / 87832	25 / 87831	25 / 87865	19000
	127	90	13	25 / 7462	25 / 7463	-	25 / 87834	25 / 87833	-	
	142	105	13	25 / 7090	25 / 7091	-	25 / 87836	25 / 87835	-	
	162	125	13	25 / 7092	25 / 7093	25 / 85125	25 / 87838	25 / 87837	25 / 87867	
	192	155	13	25 / 7464	25 / 7465	-	25 / 87840	25 / 87839	-	
	202	165	13	25 / 7094	25 / 7095	-	25 / 87842	25 / 87841	-	
M20x2,5	242	205	13	25 / 83160	25 / 83161	-	25 / 87844	25 / 87843	-	21000
	127	86	17	25 / 7096	25 / 7097	-	25 / 87846	25 / 87845	-	
	157	116	17	25 / 7098	25 / 7099	-	25 / 87848	25 / 87847	-	
	182	141	17	25 / 7100	25 / 7101	25 / 85126	25 / 87850	25 / 87849	25 / 87869	
M24x3	202	161	17	25 / 88844 NEW	25 / 88845 NEW	-	25 / 88846 NEW	25 / 88847 NEW	-	23000
	239	198	17	25 / 7102	25 / 7103	-	25 / 87852	25 / 87851	-	
	137	96	19	25 / 7466	25 / 7467	-	25 / 87854	25 / 87853	-	
	163	122	19	25 / 7104	25 / 7105	-	25 / 87856	25 / 87855	-	
	193	152	19	25 / 7106	25 / 7107	-	25 / 87858	25 / 87857	-	
223	182	19	25 / 7108	25 / 7109	-	25 / 87860	25 / 87859	-		
341	300	19	25 / 7472	25 / 7473	-	25 / 87862	25 / 87861	-		

Medidas del vástago en pulgadas				Colore base				Carga estática Máx. (N)
				NEGRO		AZUL RAL 5005		
				Material del vástago		Material del vástago		
$\varnothing d$	A	H	Llave	Acero galvanizado	Acero inoxidable AISI 304	Acero galvanizado	Acero inoxidable AISI 304	
				Código	Código	Código	Código	
1/2"-13 UNC	5,20"	4"	7/16"	25 / 83282	25 / 83283	25 / 88066	25 / 88067	15000
5/8"-11 UNC	8,32"	7"	1/2"	25 / 83284	25 / 83285	25 / 88068	25 / 88069	19000
3/4"-10 UNC	8,41"	7"	5/8"	25 / 83286	25 / 83287	25 / 88070	25 / 88071	21000

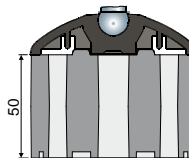
Material de la base: Poliamida reforzada de color negro o azul Ral 5005.

Confección: 24 piezas.

Accesorios

Antivibradores:

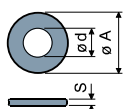
- código: 7266;
- material: PVC 68 shore de color negro;
- confección: 24 piezas.



Distanciadores

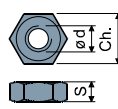
- código: 86797 (pág. 266);
- material: Poliamida reforzada de color negro;
- confección: 8 piezas.

Arandelas UNI 6592-69 - Paquete: 24 piezas.



$\varnothing M$	M8	M10	M12	M14	M16	M20	M24
Smm	1,6	2	2,5	2,5	3	3	4
$\varnothing A$ mm	17	21	24	28	30	37	44
Cod. acero galvanizado	7636	7283	7284	7285	7289	7290	7293
Cod. acero inox	7637	7286	7287	7288	7291	7292	7294

Tuercas UNI 5588-65 - Paquete: 24 piezas.



$\varnothing d$	M8	M10	M12	M14	M16	M20	M24
Smm	6,5	8	10	11	13	16	19
Ch. mm	13	17	19	22	24	30	36
Cod. acero galvanizado	7634	7269	7270	7271	7275	7276	7279
Cod. acero inox	7635	7272	7273	7274	7277	7278	7280

Por encargo

- Bases: De polipropileno reforzado (la carga estática máxima se reduce a 1/3 respecto al que lleva una base de poliamida) • en varios colores • con orificios de fijación preperforados.
- Vástagos con: Hexágono encastrado en cabezal • de acuerdo al alojamiento de la llave en el cabezal • alojamiento llave hexagonal • roscas con diferentes pasos y largos.
- Confecciones: No estándar.
- Compuesto por: Antivibradores • tuercas • arandelas.

Las dimensiones de las roscas en pulgadas se expresan como número de roscas (UNC paso grueso) por pulgada Imperial