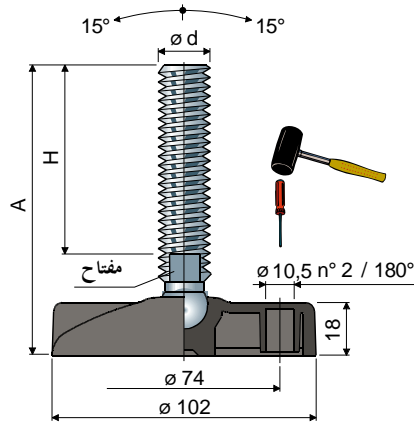


مساند ارتكاز مفصلية (قاعدة من البولي أميد المقوى)

قطعة 38 Ø 102



الأبعاد والقلاووظ ملم			خامات الساق				
od	A	H	مفتاح	الصلب المطلي بالزنك كود	الفولاذ المقاوم للصدأ AISI 304 كود	الفولاذ المقاوم للصدأ AISI 316 كود	الحد الأقصى للحمولة الساكنة (N)
M12x1,75	79	43	10	38 / 83166	38 / 83167	-	15000
	99	63	10	38 / 83168	38 / 83169	-	
	114	78	10	38 / 83170	38 / 83171	-	
	129	93	10	38 / 83172	38 / 83173	38 / 85127	
M14x2	159	123	10	38 / 83174	38 / 83175	-	18000
	99	61	12	38 / 83176	38 / 83177	-	
	129	91	12	38 / 83178	38 / 83179	-	
	154	116	12	38 / 83180	38 / 83181	-	
M16x2	203	165	12	38 / 86790	38 / 86093	-	22000
	100	60	13	38 / 7110	38 / 7111	38 / 85128	
	130	90	13	38 / 7474	38 / 7475	-	
	145	105	13	38 / 7112	38 / 7113	-	
	165	125	13	38 / 7114	38 / 7115	38 / 85129	
	195	155	13	38 / 7476	38 / 7477	-	
M20x2,5	205	165	13	38 / 7116	38 / 7117	-	24000
	245	205	13	38 / 83182	38 / 83183	-	
	130	86	17	38 / 7118	38 / 7119	-	
	160	116	17	38 / 7120	38 / 7121	-	
M24x3	185	141	17	38 / 7122	38 / 7123	38 / 85130	26000
	205	161	17	38 / 88848 NEW	38 / 88849 NEW	-	
	242	198	17	38 / 7124	38 / 7125	-	
	140	96	19	38 / 7478	38 / 7479	-	
M24x3	166	122	19	38 / 7126	38 / 7127	-	26000
	196	152	19	38 / 7128	38 / 7129	-	
	226	182	19	38 / 7130	38 / 7131	-	
	344	300	19	38 / 7484	38 / 7485	-	

مisure stelo in			خامات الساق				
od	A	H	مفتاح	الصلب المطلي بالزنك كود	الفولاذ المقاوم للصدأ AISI 304 كود	الفولاذ المقاوم للصدأ AISI 316 كود	الحد الأقصى للحمولة الساكنة (N)
1/2"-13 UNC	5,44"	4"	7/16"	38 / 83288	38 / 83289	-	15000
5/8"-11 UNC	8,57"	7"	1/2"	38 / 83290	38 / 83291	-	22000
3/4"-10 UNC	8,65"	7"	5/8"	38 / 83292	38 / 83293	-	24000

خامة القاعدة وعمود الدوران: بولي أميد مقوى.
العبوة: 24 قطعة.

المُلاحقات.

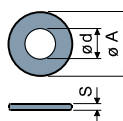
وسائد مضادة للاهتزاز:

- كود: 7267;

- الخامة: مطاط بولي فينيل كلوريد (أسود);

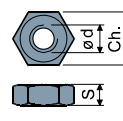
- العبوة: 24 قطعة.

العبوة: 24 قطعة - حلقة - UNI 6592-69



Ø M	M12	M14	M16	M20	M24
Smm	2,5	2,5	3	3	4
Ø A mm	24	28	30	37	44
الصلب المطلي بالزنك	7284	7285	7289	7290	7293
الفولاذ للصدأ	7287	7288	7291	7292	7294

العبوة: 24 قطعة - صمولة - UNI 5588-65



Ø d	M12	M14	M16	M20	M24
Smm	10	11	13	16	19
Ch. mm	19	22	24	30	36
الصلب المطلي بالزنك	7270	7271	7275	7276	7279
الفولاذ للصدأ	7273	7274	7277	7278	7280

حسب الطلب.

- قواعد: من البولي بروبيلين المقوى (أقصى حمل ساكن يقل بمقدار الثلث عن ذلك المصنوع بأساس من عديد الأמיד). بألوان مُختلفة.
- العبوات: حسب طلبك.
- التركيب الخاص بـ وسائد مضادة للاهتزاز، الصواميل، الحلقات المعدنية

أبعاد سنون اللولبة بالبوصة يُعبّر عنها بعدد سنون اللولبة (UNC تباعد سنون كبير) لكل بوصة إمبراطورية