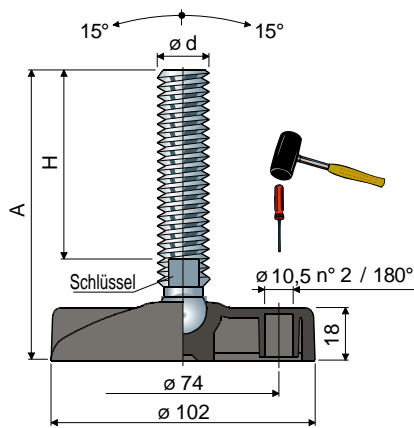


Gelenkfüße (Fußplatte aus Polyamid, glasfaserverstärkt)



Ø 102 Teil 38

Maße der Spindel in mm				Material der Spindel			Max. statische Last (N)
ød	A	H	Schlüssel	Zinkstahl Code	Edelstahl AISI 304 Code	Edelstahl AISI 316 Code	
M12x1,75	79	43	10	38 / 83166	38 / 83167	-	15000
	99	63	10	38 / 83168	38 / 83169	-	
	114	78	10	38 / 83170	38 / 83171	-	
	129	93	10	38 / 83172	38 / 83173	38 / 85127	
M14x2	159	123	10	38 / 83174	38 / 83175	-	18000
	99	61	12	38 / 83176	38 / 83177	-	
	129	91	12	38 / 83178	38 / 83179	-	
	154	116	12	38 / 83180	38 / 83181	-	
M16x2	203	165	12	38 / 86790	38 / 86093	-	22000
	100	60	13	38 / 7110	38 / 7111	38 / 85128	
	130	90	13	38 / 7474	38 / 7475	-	
	145	105	13	38 / 7112	38 / 7113	-	
	165	125	13	38 / 7114	38 / 7115	38 / 85129	
	195	155	13	38 / 7476	38 / 7477	-	
M20x2,5	205	165	13	38 / 7116	38 / 7117	-	24000
	245	205	13	38 / 83182	38 / 83183	-	
	130	86	17	38 / 7118	38 / 7119	-	
	160	116	17	38 / 7120	38 / 7121	-	
M24x3	185	141	17	38 / 7122	38 / 7123	38 / 85130	26000
	205	161	17	38 / 88848 NEW	38 / 88849 NEW	-	
	242	198	17	38 / 7124	38 / 7125	-	
	140	96	19	38 / 7478	38 / 7479	-	
M24x3	166	122	19	38 / 7126	38 / 7127	-	26000
	196	152	19	38 / 7128	38 / 7129	-	
	226	182	19	38 / 7130	38 / 7131	-	
	344	300	19	38 / 7484	38 / 7485	-	

Maße der Spindel in Zoll				Material der Spindel			Max. statische Last (N)
ød	A	H	Schlüssel	Zinkstahl Code	Edelstahl AISI 304 Code		
1/2"-13 UNC	5,44"	4"	7/16"	38 / 83288	38 / 83289	15000	
5/8"-11 UNC	8,57"	7"	1/2"	38 / 83290	38 / 83291	22000	
3/4"-10 UNC	8,65"	7"	5/8"	38 / 83292	38 / 83293	24000	

Material der Fußplatte: Polyamid, glasfaserverstärkt, schwarz.

Verpackung: 24 Stücke.

Zubehör

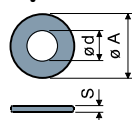
Anti-rutsch-platte:

- Artikel Nr.: 7267;

- Material: Thermoplastischer Kautschuk 68 shore, schwarz;

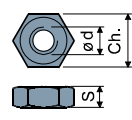
- Verpackung: 24 Stücke.

Unterlegscheiben UNI 6592-69 - Verpackung: 24 Teile.



ø M	M12	M14	M16	M20	M24
Smm	2,5	2,5	3	3	4
ø A mm	24	28	30	37	44
Verzinkt	7284	7285	7289	7290	7293
Edelstahl	7287	7288	7291	7292	7294

Muttern UNI 5588-65 - Verpackung: 24 Teile.



ø d	M12	M14	M16	M20	M24
Smm	10	11	13	16	19
Ch. mm	19	22	24	30	36
Verzinkt	7270	7271	7275	7276	7279
Edelstahl	7273	7274	7277	7278	7280

Auf Anfrage

- Fußplatte: Aus Polypropylen, glasfaserverstärkt (maximale statische Belastung wird auf 1/3 im Vergleich zur Ausführung mit Polyamidbasis reduziert) • In verschiedenen Farben • Mit vorgebohrten Befestigungslöchern.
- Spindel mit: Eingelassenem Sechskantkopf • Zweitem Schlüsselaufnahme im Kopf • Sechskantschlüssel • Gewinde mit verschiedenen Steigungen und Längen.
- Verpackung: Nicht standardmäßig.
- Montage von: Anti-rutsch-platte • Muttern • Unterlegscheiben.

Die Gewindemaße in Zoll sind in Gewindengängen (amerikanisches Grobgewinde UNC) pro Zoll angegeben