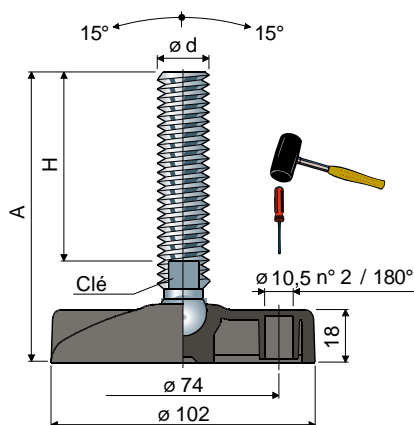


# Pieds articulés (base en polyamide renforcé)



Ø 102 Réf. 38

Mesures du tige en mm				Matériau du tige				Charge statique max (N)
ød	A	H	Clé	Acier zingué Code	Acier inox AISI 304 Code	Acier inox AISI 316 Code		
M12x1,75	79	43	10	38 / 83166	38 / 83167	-	15000	
	99	63	10	38 / 83168	38 / 83169	-		
	114	78	10	38 / 83170	38 / 83171	-		
	129	93	10	38 / 83172	38 / 83173	38 / 85127		
	159	123	10	38 / 83174	38 / 83175	-		
M14x2	99	61	12	38 / 83176	38 / 83177	-	18000	
	129	91	12	38 / 83178	38 / 83179	-		
	154	116	12	38 / 83180	38 / 83181	-		
	203	165	12	38 / 86790	38 / 86093	-		
M16x2	100	60	13	38 / 7110	38 / 7111	38 / 85128	22000	
	130	90	13	38 / 7474	38 / 7475	-		
	145	105	13	38 / 7112	38 / 7113	-		
	165	125	13	38 / 7114	38 / 7115	38 / 85129		
	195	155	13	38 / 7476	38 / 7477	-		
	205	165	13	38 / 7116	38 / 7117	-		
M20x2,5	130	86	17	38 / 7118	38 / 7119	-	24000	
	160	116	17	38 / 7120	38 / 7121	-		
	185	141	17	38 / 7122	38 / 7123	38 / 85130		
	205	161	17	38 / 88848 <b>NEW</b>	38 / 88849 <b>NEW</b>	-		
	242	198	17	38 / 7124	38 / 7125	-		
M24x3	140	96	19	38 / 7478	38 / 7479	-	26000	
	166	122	19	38 / 7126	38 / 7127	-		
	196	152	19	38 / 7128	38 / 7129	-		
	226	182	19	38 / 7130	38 / 7131	-		
	344	300	19	38 / 7484	38 / 7485	-		

Mesures du tige en pouces				Matériau du tige			Charge statique max (N)
ød	A	H	Clé	Acier zingué Code	Acier inox AISI 304 Code		
1/2"-13 UNC	5,44"	4"	7/16"	38 / 83288	38 / 83289	15000	
5/8"-11 UNC	8,57"	7"	1/2"	38 / 83290	38 / 83291	22000	
3/4"-10 UNC	8,65"	7"	5/8"	38 / 83292	38 / 83293	24000	

Matériau base et tige: Polyamide renforcé couleur noir.

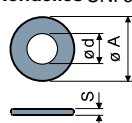
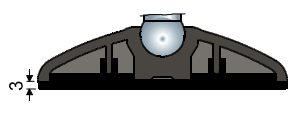
Conditionnement: 24 pièces.

### Accessoires

#### Antigliss:

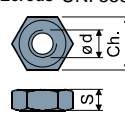
- code: 7267;
- matériau: Caoutchouc thermoplastique 68 shore (noir);
- conditionnement: 24 pièces.

#### Rondelles UNI 6592-69 - Conditionnement: 24 pièces.



ø M	M12	M14	M16	M20	M24
Smm	2,5	2,5	3	3	4
ø A mm	24	28	30	37	44
Codes en acier zingué	7284	7285	7289	7290	7293
Codes en acier inox	7287	7288	7291	7292	7294

#### Écrous UNI 5588-65 - Conditionnement: 24 pièces.



ø d	M12	M14	M16	M20	M24
Smm	10	11	13	16	19
Ch. mm	19	22	24	30	36
Codes en acier zingué	7270	7271	7275	7276	7279
Codes en acier inox	7273	7274	7277	7278	7280

### Sur demande

- Bases: En polypropylène renforcé (la charge statique maximale est réduite à 1/3 de celle avec la base en polyamide) • dans différentes couleurs.
- Tiges avec: Six pans creux dans la tête de la tige • logement additionnel clé dans la tête • logement clé six pans • filetages avec pas et longueurs différentes.
- Conditionnements: Hors standard.
- Assemblage de: Antigliss • écrous • rondelles.

Les dimensions des filetages en pouces sont exprimées en nombre de filets (pas épais UNC) par pouce