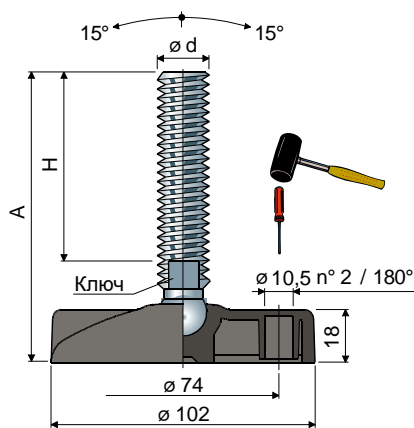


Шарнирные ножки (основание из усиленного полиамида)



Ø 102 Дет. 38

Размеры штока в мм				Материал штока			Статическая нагрузка Макс. (N)
ød	A	H	Ключ	оцинкованной стали Код	нержавеющей стали AISI 304 Код	нержавеющей стали AISI 316 Код	
M12x1,75	79	43	10	38 / 83166	38 / 83167	-	15000
	99	63	10	38 / 83168	38 / 83169	-	
	114	78	10	38 / 83170	38 / 83171	-	
	129	93	10	38 / 83172	38 / 83173	38 / 85127	
	159	123	10	38 / 83174	38 / 83175	-	
M14x2	99	61	12	38 / 83176	38 / 83177	-	18000
	129	91	12	38 / 83178	38 / 83179	-	
	154	116	12	38 / 83180	38 / 83181	-	
	203	165	12	38 / 86790	38 / 86093	-	
M16x2	100	60	13	38 / 7110	38 / 7111	38 / 85128	22000
	130	90	13	38 / 7474	38 / 7475	-	
	145	105	13	38 / 7112	38 / 7113	-	
	165	125	13	38 / 7114	38 / 7115	38 / 85129	
	195	155	13	38 / 7476	38 / 7477	-	
	205	165	13	38 / 7116	38 / 7117	-	
M20x2,5	130	86	17	38 / 7118	38 / 7119	-	24000
	160	116	17	38 / 7120	38 / 7121	-	
	185	141	17	38 / 7122	38 / 7123	38 / 85130	
	205	161	17	38 / 88848 NEW	38 / 88849 NEW	-	
	242	198	17	38 / 7124	38 / 7125	-	
M24x3	140	96	19	38 / 7478	38 / 7479	-	26000
	166	122	19	38 / 7126	38 / 7127	-	
	196	152	19	38 / 7128	38 / 7129	-	
	226	182	19	38 / 7130	38 / 7131	-	
	344	300	19	38 / 7484	38 / 7485	-	

Размеры штока в дюймах				Материал штока			Статическая нагрузка Макс. (N)
ød	A	H	Ключ	оцинкованной стали Код	нержавеющей стали AISI 304 Код	нержавеющей стали AISI 316 Код	
1/2"-13 UNC	5,44"	4"	7/16"	38 / 83288	38 / 83289	-	15000
5/8"-11 UNC	8,57"	7"	1/2"	38 / 83290	38 / 83291	-	22000
3/4"-10 UNC	8,65"	7"	5/8"	38 / 83292	38 / 83293	-	24000

Материал основания и штока: усиленный полиамид черного цвета.

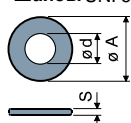
Упаковка: 24 шт.

Дополнительные принадлежности

Антивибрационные элементы:

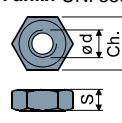
- код: 7267;
- материал: PVC 68 shore (черная);
- упаковка: 24 шт.

Шайбы UNI 6592-69 - Упаковка: 24 шт.



ø M	M12	M14	M16	M20	M24
Smm	2,5	2,5	3	3	4
ø A mm	24	28	30	37	44
Коды оцинкованные	7284	7285	7289	7290	7293
Коды нерж	7287	7288	7291	7292	7294

Гайки UNI 5588-65 - Упаковка: 24 шт.



ø d	M12	M14	M16	M20	M24
Smm	10	11	13	16	19
Ch. mm	19	22	24	30	36
Коды оцинкованные	7270	7271	7275	7276	7279
Коды нерж	7273	7274	7277	7278	7280

По запросу

- Основания: из усиленного полипропилена (статическая максимальная нагрузка уменьшается на 1/3 по сравнению с основой из полиамида) • различных цветов • с предварительно просверленными крепежными отверстиями.
- Штоки с: шестигольниками, встроенными в головку • второе гнездо ключа на головке • гнездо шестигранного ключа • резьба с разными шагами и длиной.
- Упаковка: нестандартная.
- Сборка: антивибрационных элементов • гаек • шайб.

Размеры резьбы в дюймах выражаются как количество витков (крупный шаг UNC) на имперский дюйм